

GRĂȚAR PE GAZ BBQ

COLORADO

TIP: G9203A-SB

INSTRUCȚIUNI DE UTILIZARE

(traducerea instrucțiunilor originale de utilizare)

AVEN[®] BERG




RO

AVERTIZARE!

Vă rugăm să citiți cu atenție acest manual de utilizare înainte de prima utilizare! Păstrați acest manual într-un loc sigur și transmiteți-l fiecărui utilizator ulterior, astfel încât aceste informații să fie disponibile oricând! Neglijarea și eventuala nerespectare a instrucțiunilor și a indicațiilor de siguranță poate provoca electrocutare, apariția unui incendiu sau chiar vătămări grave ale persoanelor!




2575-26


 Păstrați acest manual pentru referințe viitoare.


 Grătarul pe gaz este destinat exclusiv utilizării în exterior! Nu este destinat uzului comercial!

Important: Înainte de utilizarea grătarului pe gaz pentru exterior, studiați mai întâi cu atenție toate informațiile, instrucțiunile și indicațiile menționate în acest manual.


Procedați conform instrucțiunilor în ordinea în care sunt prezentate în acest manual.

 Copiii nu au voie niciodată să utilizeze grătarul pe gaz și nici să se deplaseze în imediata sa apropiere.

 Nerespectarea instrucțiunilor poate avea ca rezultat decesul, vătămări grave și/sau pierderi

 materiale.

AVERTIZARE:


 Utilizați numai în mediu extern! Produsul nu este destinat utilizării comerciale!

 Citiți instrucțiunile înainte de a utiliza produsul!


 **AVERTISMENT: Părțile accesibile pot fi foarte fierbinți! Împiedicați accesul copiilor!**


Anumite părți ale grătarului pot fi foarte fierbinți, așa că fiți foarte atenți și nu lăsați copiii să se apropie de grătar.


 Acest produs trebuie amplasat departe de materiale inflamabile!


 Nu mișcați produsul în timpul funcționării.


Nu mutați grătarul și nu îl manipulați în niciun fel în timp ce îl utilizați.

 După utilizare, închideți alimentarea cu combustibil a buteliei de gaz!

 Orice modificare adusă grătarului poate fi periculoasă.

 Nu încercați niciodată să deconectați piesele care au fost asamblate de producător.

 Nu modificați niciodată setările grătarului, nu faceți ajustări sau modificări la dispozitiv!

 Efectuați un test de scurgeri regulat în fiecare an sau după fiecare demontare sau înlocuire a buteliei de gaz. Verificați etanșarea racordurilor furtunurilor și efectuați un test de scurgeri după fiecare reconectare a buteliei de gaz.

Atenționare:

Părțile accesibile pot fi în timpul utilizării grătarului foarte fierbinți, de aceea fiți foarte atenți și precauți dacă în apropierea dvs. se află copii sau persoane în vârstă.

Respectați regulile de siguranță!

Nu depozitați niciodată substanțe și lichide inflamabile, volatile sau alte obiecte inflamabile în apropierea grătarului sau a unor aparate similare.

Nu aprindeți niciodată grătarul folosind benzină sau lichide similare!

Utilizatorul grătarului nu trebuie niciodată să intervină în dispozitiv și nici să schimbe setările producătorului!

Unii distribuitori de butelii de gaz pot umple buteliile cu gaz peste cantitatea recomandată. Această „supraaglomerare” este periculoasă. În buteliile supraumplute se poate acumula presiune excesivă. În astfel de cazuri, este recomandabil să se utilizeze o supapă de siguranță care eliberează excesul de presiune din sticlă. Gazul acumulat este foarte exploziv și se aprinde ușor. Pentru a evita acest pericol, urmați aceste instrucțiuni:

a. Sticla nu trebuie umplută la mai mult de 80% din capacitatea sa. Vă rugăm să furnizați aceste informații distribuitorului de la care ați reumplut butelia de gaz.

b. Nu depozitați niciodată o butelie de gaz sau o butelie de rezervă deconectată în imediata apropiere a grătarului, sub grătar, lângă o sursă de căldură sau lângă orice obiect sau dispozitiv care ar putea provoca aprinderea gazului.

PENTRU A CONECTA GRĂTARUL, FOLOSIȚI DOAR UN FURTUN DE GAZ ȘI UN REGULATOR DE PRESIUNE APROBAT, ÎN CONFORMITATE CU STANDARDUL EN12864 SAU EN16129 ȘI, CONFORM SPECIFICAȚIILOR TEHNICE ALE PRODUSULUI, ACEST ACCESORIU NU ESTE INCLUS ÎN PACHETUL PRODUSULUI! UTILIZAREA UNEI CONEXIUNI ȘI A UNEI REGULATOARE INCORECTE SAU DEFECTE POATE FI PERICULOASĂ!

DACĂ ESTE NEVOIE DE ÎNLOCUIRE A ORICE PIESE, VĂ RUGĂM SĂ CONTACTAȚI UN CENTRU DE SERVICE CALIFICAT SAU DISTRIBUTORUL. UTILIZAREA PIESELOR DE SCHIMB NEORIGINALE POATE DUCEA LA VĂTĂMĂRI CORPORALE ȘI DAUNE MATERIALE SAU DAUNE AVERTISMENT!

Nerespectarea instrucțiunilor și procedurilor din acest manual poate duce la incendiu sau explozie!

Este responsabilitatea fiecărui utilizator să asigure asamblarea corectă, inclusiv instalarea grătarului, precum și întreținerea corespunzătoare a acestuia. Nerespectarea instrucțiunilor și procedurilor din acest manual poate duce la vătămări corporale grave și daune materiale.

Măsuri de siguranță

1. După fiecare înlocuire a buteliei de gaz, verificați toate conexiunile de la conducta de alimentare cu gaz și asigurați-vă că nu există scurgeri de gaz.
2. Nu verificați niciodată dacă există scurgeri de gaz cu un chibrit aprins sau cu flacăra deschisă.
3. Nu depozitați niciodată materiale inflamabile, cum ar fi benzina sau alte substanțe cu vapori inflamabili, în apropierea grătarului sau a altor aparate.
4. Nu depozitați niciodată butelii de gaz de rezervă lângă un grătar sau orice alt aparat, cu excepția cazului în care acestea sunt în uz în prezent.

Instrucțiuni de siguranță dacă simțiți miros de gaz

1. Închideți robinetul principal de gaz de pe butelia de gaz.
2. Stingeți complet toate flăcările; nu utilizați și nu porniți niciun aparat sau dispozitiv electric din apropiere.
3. Aerișiți bine zona din jurul grătarului.
4. Localizați scurgerea de gaz așa cum este detaliat în acest manual.
5. Dacă scurgerile de gaz continuă să apară, contactați imediat furnizorul de gaz sau serviciul de service.

Asamblare

AVERTIZARE: Deși am avut grijă să îndepărtăm complet toate muchiile ascuțite la fabricarea grătarului, este necesar să manipulați piesele individuale cu grijă pentru a evita accidentările. Folosiți mănuși de protecție în timpul asamblării.




Unelte necesare pentru asamblare:

Șurubelniță în cruce sau dreaptă, precum și o cheie reglabilă multifuncțională sau un set de chei, eventual clește.

Înainte de a începe asamblarea, citiți cu atenție toate instrucțiunile din acest manual. Înainte de montaj, mutați ambalajul cu grătarul pe o suprafață plană și suficient de mare. Urmați schemele de asamblare și lista de piese furnizate în acest manual. Asamblarea grătarului implică manipularea multor piese mari, motiv pentru care producătorul recomandă ca asamblarea să fie efectuată de cel puțin două persoane.

NOTĂ: Înainte de asamblare, asigurați-vă că toate foliile de protecție din plastic sunt îndepărtate de pe componentele individuale ale grătarului!

AVERTIZARE!

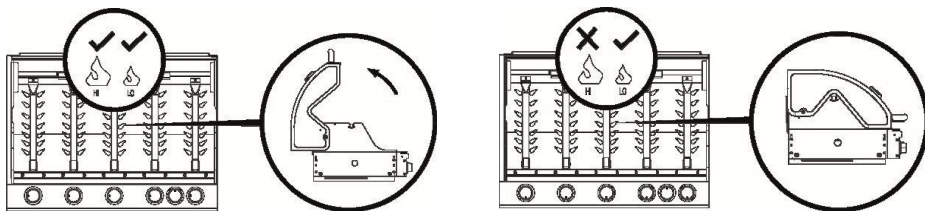
-  Nu mișcați niciodată grătarul în timp ce este în funcțiune!
-  După utilizarea grătarului, opriți întotdeauna alimentarea cu gaz folosind robinetul principal de pe butelia de gaz.
-  Nu interveniți niciodată în niciun fel asupra structurii grătarului.

Asigurați întotdeauna o distanță minimă de siguranță de cel puțin 3 m față de materialele combustibile, structurile etc., față de părțile laterale și spatele grătarului.

Date tehnice

Producător: Jiangmen City Hong Hua BBQ Grill Co., Ltd, zona de dezvoltare Xinjian, orașul Siqian, districtul Xinhui, Jiangmen, RPC Importator: CATINI EUROPE s.r.o., Nádražní 344/23, Praga 5, 150 00	Grătar pe gaz în aer liber COLORADO
Denumirea/Tipul produsului	G9203A-SB
Putere termică nominală totală (Hs)	12,8 kW (932 g/h)
Categorie	I3+ (28-30/37 mbar)
Tipuri de gaze prescrise	Butan / Propan
Presiunea gazului/presiunea de alimentare	28-30/37 mbar
Diametrul duzei de admisie	Arzător principal: 0.85 mm Arzător lateral: 0.85 mm
Cod de identificare	2575DM28150
Țara de destinație	BE, CH, CY, CZ, ES, FR, GB, GR, IE, IT, LT, LU, LV, PT, SK, SI, HU, RO
<p>Utilizați numai în mediu extern! Citiți instrucțiunile înainte de a utiliza produsul! Nu depozitați butelia de gaz în interiorul grătarului! AVERTISMENT: Părțile accesibile pot fi foarte fierbinți! A NU SE LĂSA LA ÎNDEMÂNA COPIILOR! Acest aparat trebuie amplasat departe de materiale inflamabile! Nu mișcați aparatul în timpul funcționării! După utilizare, închideți alimentarea cu combustibil a buteliei de gaz!</p> <p>Orice modificare adusă aparatului poate fi periculoasă! 2575-26</p> 	

Avertismente



Important!

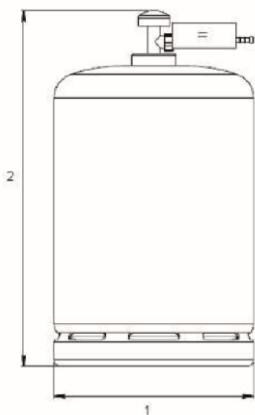
👉 Vă rugăm să citiți cu atenție următoarele instrucțiuni pentru a vă asigura că grătarul este asamblat corect și instalat și asigurați o întreținere corespunzătoare. Nerespectarea acestor instrucțiuni poate duce la vătămări corporale grave sau daune materiale. Dacă aveți întrebări despre utilizarea grătarului, vă rugăm să contactați furnizorul.

👉 Dacă folosiți grătarul în aer liber, asigurați-vă întotdeauna că acesta, inclusiv butelia de gaz, este așezat pe o suprafață plană - solul.

NU APRINDEȚI NICIODATĂ ARZĂTOARELE PRINCIPALE ALE GRĂTARULUI CU CAPACUL ÎNCHIS!

NU APRINDEȚI NICIODATĂ ARZĂTOAREA LATERALĂ A GRĂTARULUI CU CAPACUL ÎNCHIS!

👉 Grătarul dumneavoastră poate folosi butelii de gaz de la 5 kg la 10 kg, cu un diametru maxim de 24 cm și o înălțime maximă de 48 cm (inclusiv regulatorul de presiune). Grătarul va funcționa mai bine dacă folosiți un amestec de propan sau un amestec de GPL (gaz petrolier lichefiat). Se poate folosi și butan, însă, din cauza dimensiunii grătarului, buteliile de gaz pot îngheța, ceea ce poate duce la o reducere a presiunii în conducta de gaz și, în consecință, la o deteriorare a performanței grătarului. 👉 **NU DEPOZITAȚI NICIODATĂ BUTELIA DE GAZ ÎN INTERIORUL GRĂTARULUI**



AVERTISMENT! Fiți întotdeauna pregătiți pentru un posibil incendiu. Asigurați-vă că sunteți capabili să acordați primul ajutor și să stingeți focul; păstrați trusa de prim ajutor și stingătorul de incendiu la îndemână.

Nu este posibil să stingeți un incendiu de grăsime închizând capacul grătarului. Grătarele sunt bine ventilate din motive de siguranță. Nu folosiți niciodată apă pe grăsimea care arde, deoarece acest lucru ar putea provoca vătămări corporale.

Conectarea buteliei de gaz la grătar

Acest grătar este conceput pentru a fi conectat la o butelie de gaz de joasă presiune umplută cu propan sau butan sau cu un amestec de GPL (amestec de gaz petrolier lichefiat). Butelia trebuie să fie echipată cu un regulator de joasă presiune omologat corespunzător și conectată folosind un furtun flexibil de gaz. Furtunul de alimentare cu gaz trebuie fixat la ambele capete atât la regulatorul de presiune, cât și la conducta de gaz a grătarului, folosind un manșon de compresie de siguranță. Pentru un grătar destinat utilizării cu gaz I3B/P(30), I3+(2830/37), trebuie utilizat un regulator de presiune adecvat pentru utilizarea butanului la o presiune de 30 mbar și a propanului la o presiune de 37 mbar.

Înainte de utilizare, asigurați-vă că regulatorul de presiune este certificat conform EN12864 sau EN16129 și este aprobat în țara dumneavoastră și corespunde tabelului de conexiuni indicat în specificațiile tehnice. Pentru mai multe informații despre compatibilitatea regulatorului de presiune cu un anumit tip de butelie de gaz comprimat, contactați furnizorul dumneavoastră de gaz.

Regulator de presiune și furtun de alimentare cu gaz

Folosiți doar reglatoare de presiune și furtunuri de gaz certificate pentru presiunea specificată mai sus, conform specificațiilor tehnice. Durata maximă estimată a regulatorului de presiune este de 2 ani.

Utilizarea unui regulator de presiune sau a unui furtun de gaz nepotrivit este interzisă din cauza pericolului potențial. Înainte de fiecare utilizare a grătarului, asigurați-vă că utilizați regulatorul de presiune corect și certificat, conform standardelor EN enumerate mai sus și specificațiilor tehnice, inclusiv furtunul de gaz, și că aceste piese sunt în stare perfectă.

Furtunul de alimentare cu gaz trebuie să respecte normele și standardele EN obligatorii aplicabile țării în care este utilizat grătarul. Lungimea maximă admisă a furtunului de alimentare cu gaz este de 1,5 m. Furtunul trebuie înlocuit imediat cu unul nou dacă este deteriorat sau dacă furtunul și-a expirat durata de viață. Asigurați-vă întotdeauna că furtunul nu prezintă obstrucții pe întreaga sa lungime și că nu este ciupit sau prins în nicio parte a grătarului, cu excepția celor specificate de producător.

Verificați starea furtunului de gaz înainte de fiecare utilizare. Verificați dacă este crăpat, tăiat sau zgâriat. Dacă furtunul este deteriorat în vreun fel sau uzat excesiv, nu trebuie utilizat! Furtunul trebuie să atârne liber, fără îndoiri, răsuciri, cute sau noduri care ar putea împiedica curgerea liberă a gazului. Cu excepția conexiunii, nicio piesă nu trebuie să atingă nicio parte fierbinte a grătarului.

Depozitarea grătarului

Depozitarea unui grătar în interiorul clădirilor este permisă numai dacă acesta este deconectat de la butelia de gaz, iar butelia este deconectată de la grătar. Dacă grătarul nu este utilizat pentru o perioadă lungă de timp, acesta trebuie depozitat în ambalajul original sau acoperit cu o prelată de protecție, într-un loc uscat, curat și cu puțin praf.

Butelie de gaz

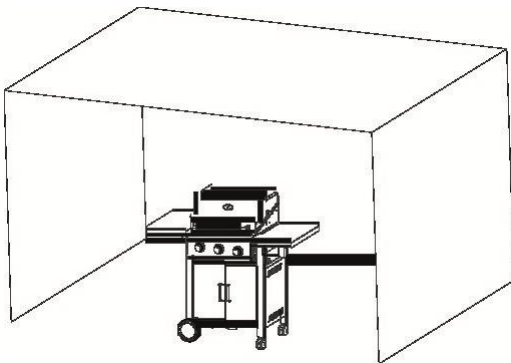
Butelia de gaz trebuie manipulată cu extremă precauție pentru a evita impacturile sau căderea buteliei pe sol etc. Când folosiți grătarul, mențineți întotdeauna butelia de gaz în poziție verticală - cu supapa principală orientată în sus. Înainte de a înlocui butelia de gaz, asigurați-vă că aceasta este departe de flăcări sau surse de scânteie. Când grătarul nu este utilizat, butelia de gaz trebuie deconectată. După deconectarea buteliei de gaz de la grătar, înșurubați întotdeauna capacul de protecție la loc pe filetul valvei principale de pe butelie. Butelia de gaz trebuie depozitată în afara structurii grătarului.

Buteliile de gaz neutilizate trebuie depozitate în afara spațiilor închise, în poziție verticală - cu robinetul principal orientat în sus și întotdeauna departe de copii. Buteliile de gaz nu trebuie niciodată depozitate în locuri unde temperatura depășește 50°C. Nu depozitați niciodată buteliile de gaz în apropierea surselor de căldură, scânteilor sau a încălzitoarelor cu flacără constantă. FUMATUL ESTE STRICT INTERZIS în preajma buteliilor de gaz!

Acest grătar este conceput doar pentru utilizare în exterior, departe de orice substanțe sau materiale inflamabile. Este important să vă asigurați întotdeauna că nu există obstacole în spațiul de deasupra grătarului și să mențineți o distanță minimă de siguranță de 3 m față de părțile laterale și din spatele grătarului. Este important să asigurați o bună ventilație a grătarului în timpul utilizării. Grătarul poate fi utilizat doar pe o suprafață plană și solidă. Grătarul trebuie protejat de vânt și condiții meteorologice nefavorabile, umiditate și ploaie.

Părțile grătarului care sunt sigilate și închise de producător nu trebuie modificate sau alterate în niciun fel de către utilizator. Nu este permisă nicio intervenție a utilizatorului în construcția niciunei părți a grătarului, repararea sau întreținerea acestuia; aceste operațiuni pot fi efectuate numai de către centrul de service autorizat al producătorului.

Deoarece acest grătar nu este supus niciunei limite privind emisiile de gaze arse incomplet, acesta trebuie întotdeauna amplasat și utilizat în afara clădirilor închise sau în zone bine ventilate, care sunt complet deschise către aer liber pe cel puțin o parte, vezi figura din dreapta.



Conectarea grătarului la butelia de gaz

Înainte de a conecta grătarul, asigurați-vă că orificiul principal al supapei de pe butelie, regulatorul de presiune sau conducta de alimentare cu gaz sau arzătoarele nu prezintă murdărie sau obstrucții. Conductele de combustibil, arzătoarele (deschiderea tubului Venturi) sau duzele pot fi înfundate cu insecte care își fac cuibul, păianjeni etc. Un arzător sau o țevă înfundată poate provoca aprinderea unui incendiu sub grătar.

Înainte de fiecare utilizare, curățați conducta de alimentare cu gaz, inclusiv arzătoarele și duzele, folosind un detergent de țevi eficient conceput în acest scop. Fixați racordul furtunului de alimentare cu gaz la grătar folosind o cheie plată pentru a strânge piulița. În cazul înlocuirii furtunului de alimentare cu gaz, acesta trebuie fixat pe ambele părți, atât pe partea regulatorului de presiune, cât și pe partea de admisie a țevii de gaz a grătarului, cu un manșon de compresie de siguranță. După utilizarea grătarului, scoateți regulatorul de presiune din filetul buteliei de gaz, conform instrucțiunilor de pe regulatorul de presiune.






Grătarul trebuie folosit întotdeauna în zone bine ventilate. Asigurați întotdeauna un flux liber de aer de ardere către arzătoare atunci când utilizați grătarul.

GRĂTARUL ESTE DESTINAT NUMAI PENTRU UTILIZARE ÎN EXTERIOR.

VERIFICAȚI DACĂ EXISTĂ SCURGERI DE GAZE ÎNAINTE DE FIECARE UTILIZARE Nu folosiți niciodată o flacără deschisă pentru a verifica dacă există scurgeri de gaz, folosiți întotdeauna o soluție de apă cu săpun.

Verificarea scurgerilor de gaz

Preparați aproximativ 100 ml de soluție de control - apă cu săpun, amestecând 1 parte de detergent în 3 părți de apă.

-  Asigurați-vă întotdeauna că supapa principală a buteliei de gaz este în poziția închisă „OPRIT”.
-  Conectați regulatorul de presiune la supapa principală a buteliei de gaz și apoi, pe de altă parte, la supapa de admisie „ON/OFF” de pe conducta de gaz; asigurați-vă că racordul este bine etanșat și apoi deschideți supapa principală a buteliei de gaz în poziția „ON”.
-  Aplicați o soluție cu săpun pe furtunul de alimentare cu gaz și pe toate conexiunile - fittingurile. Dacă apar bule, marcați locul scurgerii de gaz, care trebuie reparată imediat înainte de a utiliza din nou grătarul.
-  După corectarea defecțiunii, repetați acest test pentru a determina dacă defecțiunea a fost rezolvată.
-  După efectuarea testului, rotiți alimentarea cu gaz a robinetului principal al buteliei de gaz în poziția „OPRIT”.

Dacă ați detectat o scurgere de gaz pe care nu o puteți elimina, nu încercați niciodată să o remediați prin intervenții neprofesionale; consultați furnizorul de gaz sau contactați un serviciu profesionist.

Instrucțiuni pentru aprinderea corectă a arzătoarelor grătarului

1. **AVERTIZARE!** Înainte de a încerca să aprindeți arzătoarele grătarului, deschideți capacul superior al acestuia.
2. Rotiți toate butoanele de control în sensul acelor de ceasornic în poziția OPRIT.
3. Conectați regulatorul de presiune la butelia de gaz. Rotiți supapa de alimentare de pe regulator în poziția ON. Verificați dacă există scurgeri de gaz între butelia de gaz și regulatorul de presiune folosind o soluție cu săpun.
4. **Atenție! Aprindeți întotdeauna mai întâi arzătorul din mijloc, care este echipat cu un aprinzător. Nu încercați niciodată să aprindeți mai întâi partea stângă sau dreaptă a arzătoarelor, aceste arzătoare nu sunt echipate cu aprinzător și s-ar putea produce o scurgere de gaz!** Apăsăți și țineți apăsat butonul de control al arzătorului principal din centru (marcat cu) în timp ce îl rotiți în sens invers acelor de ceasornic în poziția „HIGH” - putere mare (flacără) - veți auzi clicul aprinzătorului, care va aprinde arzătorul. Asigurați-vă că arzătorul s-a aprins. Dacă nu, repetați procesul.
5. Dacă arzătorul nu se aprinde în mod repetat, așteptați 5 minute și repetați pasul 4.
6. Reglați temperatura rotind butonul de control în poziția HIGH/LOW.
7. Dacă arzătorul nu se aprinde cu aprinzătorul încorporat, aprindeți-l folosind un chibrit sau o brichetă prin orificiul de aprindere de pe lateralul grătarului. Consultați furnizorul de gaz pentru procedura corectă de aprindere a arzătorului.
8. Apoi, aprindeți arzătoarele din partea stângă și apoi din partea dreaptă, repetând pasul 4. Datorită duzelor încrucișate, arzătorul adiacent este aprins. Atenție, aprindeți întotdeauna mai întâi arzătorul din mijloc.
9. Pentru a opri arzătoarele grătarului, închideți robinetul principal de pe butelia de gaz sau robinetul de admisie de pe regulatorul de presiune în poziția OPRIT, apoi rotiți butonul de control al arzătorului în sensul acelor de ceasornic în poziția OPRIT.

AVERTIZARE Dacă arzătorul nu se aprinde, rotiți butonul de control în sensul acelor de ceasornic în poziția OPRIT și apoi rotiți robinetul de alimentare în poziția OPRIT. Așteptați 5 minute și apoi repetați procedura din nou.

Instrucțiuni de aprindere a arzătorului lateral

1. Deschideți capacul arzătorului lateral.
2. Apăsăți și țineți apăsat butonul de control al arzătorului lateral în timp ce îl rotiți în sens invers acelor de ceasornic în poziția „HIGH” - putere mare (flacără) - veți auzi clicul aprinzătorului, care va aprinde arzătorul lateral. Asigurați-vă că arzătorul s-a aprins. Dacă nu, repetați procesul.
3. Dacă arzătorul nu se aprinde în mod repetat, așteptați 5 minute și repetați pasul 2.
4. Reglați temperatura rotind butonul de control în poziția HIGH/LOW.
5. Dacă arzătorul nu se aprinde cu aprinzătorul încorporat, aprindeți-l folosind un chibrit sau o brichetă prin orificiul de aprindere de pe lateralul grătarului. Consultați furnizorul de gaz pentru procedura corectă de aprindere a arzătorului.
6. Pentru a opri arzătorul lateral, rotiți butonul de control în poziția OPRIT. Dacă doriți să opriți complet toate arzătoarele, închideți robinetul principal de pe butelia de gaz sau robinetul de admisie de pe regulatorul de presiune în poziția OPRIT și apoi rotiți butonul de control al arzătorului în sensul acelor de ceasornic în poziția OPRIT.

AVERTIZARE Dacă arzătorul nu se aprinde, rotiți butonul de control în sensul acelor de ceasornic în poziția OPRIT și apoi închideți robinetul principal al buteliei de gaz în poziția OPRIT. Așteptați 5 minute și apoi repetați procedura din nou.

Înainte de a pregăti mâncarea pe grătar pentru prima dată, lăsați grătarul timp de cel puțin 15 minute cu capacul închis și înălțimea flăcării setată la MICĂ. Acest lucru va asigura încălzirea (arderea) și curățarea părților interne ale grătarului, iar orice vapori rămași în urma tratamentului de suprafață sunt dispersați.

AVERTIZARE!

Nu vă aplecați niciodată peste aparat când îl aprindeți!

Fiți întotdeauna foarte atenți când deschideți capacul grătarului, deoarece poate ieși abur foarte fierbinte!

Diametrul maxim al unei țigări potrivite pentru utilizarea pe arzătorul lateral trebuie să fie între 140 și 240 mm. Nu acoperiți grătarele grătarului cu folie de aluminiu sau alte materiale. Acest lucru ar bloca ventilația aparatului, creând o situație periculoasă ce ar putea duce la vătămări corporale sau la deteriorarea aparatului.

Spălați grătarul după fiecare utilizare. Atenție! Nu curățați niciodată grătarul cu agenți de curățare inflamabili sau abrazivi, deoarece aceștia pot deteriora grătarul și pot provoca un incendiu. Spălați grătarul doar cu o soluție de apă caldă cu săpun.

AVERTIZARE!

Părțile grătarului se pot încălzi foarte tare în timpul utilizării. Prin urmare, împiedicați întotdeauna accesul copiilor, animalelor de companie sau persoanelor neautorizate la grătar, chiar dacă acesta nu este suficient răcit! Producătorul recomandă utilizarea întotdeauna a mănușilor de protecție pentru orice manipulare a grătarului.

Nu folosiți niciodată grătarul pentru a încălzi conserve sau borcane neîntredeschise. În interiorul acestor recipiente se poate acumula presiune, care poate provoca spargerea/ruptura acestora, ceea ce poate duce la vătămări grave sau la deteriorarea grătarului.

Curățarea și întreținerea grătarului

AVERTIZARE! Toate operațiunile de curățare și întreținere pot fi efectuate numai atunci când supapa principală a buteliei de gaz este în poziția OPRIT și grătarul s-a răcit suficient.

AVERTIZARE! În cazul neglijării întreținerii și curățării grătarului, există riscul de aprindere a grăsimii acumulate sau depuse ori a resturilor de alimente, ceea ce poate duce la vătămări grave sau la deteriorarea grătarului.

CURĂȚENIE

Lăsarea arzătoarelor grătarului pornite sau „stingerea” timp de aproximativ 15 minute după fiecare utilizare va asigura îndepărtarea majorității reziduurilor alimentare și a alimentelor coapte din interiorul grătarului.

După fiecare utilizare, goliți și curățați tava de colectare a picăturilor sau tava de colectare a picăturilor de toată grăsimea și reziduurile alimentare.

SUPRAFAȚA PĂRȚILOR EXTERIOARE ALE GRĂȚARULUI:

Pentru a curăța exteriorul grătarului, folosiți o soluție de bicarbonat de sodiu sau detergent blând și apă fierbinte. Pentru a curăța depunerile persistente, puteți folosi nisip de curățare neabraziv, apoi clătiți piesele cu apă fierbinte.

Dacă acumularea de grăsime carbonizată de pe interiorul capacului grătarului se exfoliază, spălați bine capacul cu o soluție puternică de săpun, clătiți cu apă fierbinte și lăsați să se usuce complet.

NU FOLOSIȚI NICIODATĂ DETERGENT PENTRU CUPTOR ȘI ARAGAZE PENTRU A CURĂȚA GRĂȚARUL.

ÎNȚREȚINEREA GRĂȚARULUI DE FUNDĂ:

Îndepărtați orice grăsime rămasă și reziduurile coapte cu o perie, o racletă sau un burete metalic, apoi spălați bine cu apă cu săpun, clătiți cu apă și lăsați să se usuce.

SUPRAFEȚE DIN LEMN:


Spălați aceste piese cu o cârpă moale și apă fierbinte cu săpun, apoi clătiți cu apă. Nu folosiți niciodată produse de curățare abrazive, degresante sau produse de curățare concentrate pe suprafețele grătarelor din lemn.

GRĂȚAR/GRĂȚAR MIC


Folosiți o soluție blândă de săpun pentru spălare. Pentru a îndepărta petele sau urmele persistente, folosiți nisip de curățare neabraziv, apoi clătiți suprafața cu apă.

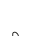
Apariția ruginii superficiale pe suprafețele grătarului sau pe arzătoare este complet normală. Dacă se întâmplă acest lucru, îndepărtați-l cu o perie moale și tratați suprafețele cu ulei. Toată rugina găsită care nu intră în contact cu alimentele trebuie tratată cu un agent adecvat și prevăzută cu un strat rezistent la căldură, nu grătare.


ÎNȚREȚINEREA ARZĂTORULUI CU CURĂȚAREA ȚEVILOR ȘI A TUBURILOR

 Rotiți butonul de control în poziția OPRIT și deconectați butelia de gaz.

 Scoateți raftul de depozitare.

 Curățați tubul/arzătorul folosind o perie moale sau aer comprimat, apoi ștergeți suprafața cu o lavetă.

 Dacă grătarul are probleme la aprindere sau flăcările sunt slabe, verificați-l și curățați orificiile Venturi și arzătoarele. Acest lucru poate fi cauzat, de exemplu, de insecte bune care pot împiedica trecerea corectă a gazelor. Acest lucru ar putea provoca aprinderea gazului din spatele panoului de control, provocând vătămări corporale sau deteriorarea grătarului. În acest caz, tubul Venturi va trebui scos și curățat de fiecare dată când grătarul nu este utilizat pentru o perioadă lungă de timp. Curățați temeinic și cu grijă toate duzele înfundate folosind o perie de țevi sau o sârmă (de exemplu, o agrafă de hârtie deschisă). Verificați dacă arzătorul a fost deteriorat, de exemplu, prin găuri mărite din cauza coroziunii.

 Verificați tubul/arzătorul pentru orice deteriorări, cum ar fi crăpături sau găuri, și înlocuiți-l cu unul nou dacă este deteriorat. Așezați noul tub/arzător la loc și asigurați-vă că duzele sunt așezate corect și fixate în interiorul orificiului de admisie al arzătorului.

Alte informații importante, depozitare

PROTECȚIA ȘI ÎNTREȚINEREA SUPRAFEȚELOR DIN OȚEL INOXIDABIL

Grătarul dumneavoastră este alcătuit din piese din oțel inoxidabil, fabricate din tablă de oțel inoxidabil fin șlefuită. Toate tipurile de oțel inoxidabil necesită un anumit grad de întreținere și protecție pentru a-și păstra aspectul original. Oțelul inoxidabil nu este complet imun la coroziune și nu necesită întreținere, așa cum cred majoritatea utilizatorilor. Chiar și oțelul inoxidabil de cea mai înaltă calitate pentru uz marin necesită spălare regulată și frecventă cu apă curată pentru a preveni oxidarea și alte procese și probleme corozive.

Tendința actuală a modei impune ca grătarul din oțel inoxidabil să aibă un finisaj mat, periat. Acest finisaj de suprafață periat se obține prin șlefuirea tablelor de oțel inoxidabil, folosind așa-numitul proces abraziv, pentru a le îndepărta luciul și a obține un finisaj de suprafață periat - mat. Finisajul periat necesită spălare și întreținere regulată și frecventă pentru a-i asigura aspectul original. Fără a asigura această întreținere regulată, este foarte probabil ca în timp să apară semne de coroziune.

Oțelul inoxidabil nu este nicicum un material care nu necesită întreținere. Curățenia și oțelul inoxidabil sunt strâns legate.

După finalizarea asamblării, vă recomandăm să aplicați un strat subțire de ulei de măsline, folosind o cârpă curată, pe toate componentele exterioare din oțel inoxidabil ale grătarului.

Acest strat trebuie apoi frecat și lustruit cu o altă cârpă până se usucă. Această procedură va asigura starea igienică a grătarului, protecția împotriva murdăriei și a altor contaminări corozive. Un strat subțire de ulei de măsline facilitează, de asemenea, ștergerea amprentelor de pe suprafața grătarului. Această procedură trebuie repetată regulat și des după fiecare curățare a grătarului.

De asemenea, recomandăm achiziționarea unei prelate de protecție ca accesoriu suplimentar. Producătorul recomandă acoperirea grătarului cu această prelată după fiecare utilizare și depozitare a acestuia pentru a vă proteja mai bine investiția. Totuși, este important să rețineți că, înainte de a acoperi grătarul cu o prelată de protecție, acesta trebuie să fie complet răcit, curat și uscat pentru a preveni deteriorarea. O husă de protecție așezată pe un grătar care este încă cald, umed sau murdar poate, dimpotrivă, să favorizeze coroziunea.

Din acest motiv, grătarul trebuie întotdeauna complet răcit, curățat și uscat înainte de a fi acoperit cu o prelată protectoare. Această măsură este importantă în special atunci când depozitați grătarul pentru o perioadă mai lungă de timp, când grătarul nu funcționează regulat sau când grătarul este depozitat în afara sezonului de grătar. Chiar dacă grătarul este protejat cu o prelată, trebuie să fie verificat regulat, deoarece umiditatea sau condensul pot afecta grătarul, provocând daune și coroziune. În acest caz, va fi necesar să uscați grătarul, inclusiv husa de protecție. Este posibil să se formeze mucegai pe grăsimea rămasă pe componentele grătarului; acest mucegai trebuie îndepărtat împreună cu reziduurile de grăsime cu apă fierbinte și săpun.

Utilizatorul grătarului trebuie să asigure întotdeauna îngrijirea și întreținerea corespunzătoare a acestuia pentru a-i asigura aspectul original și original al foi de oțel inoxidabil periat, conform instrucțiunilor enumerate mai sus.

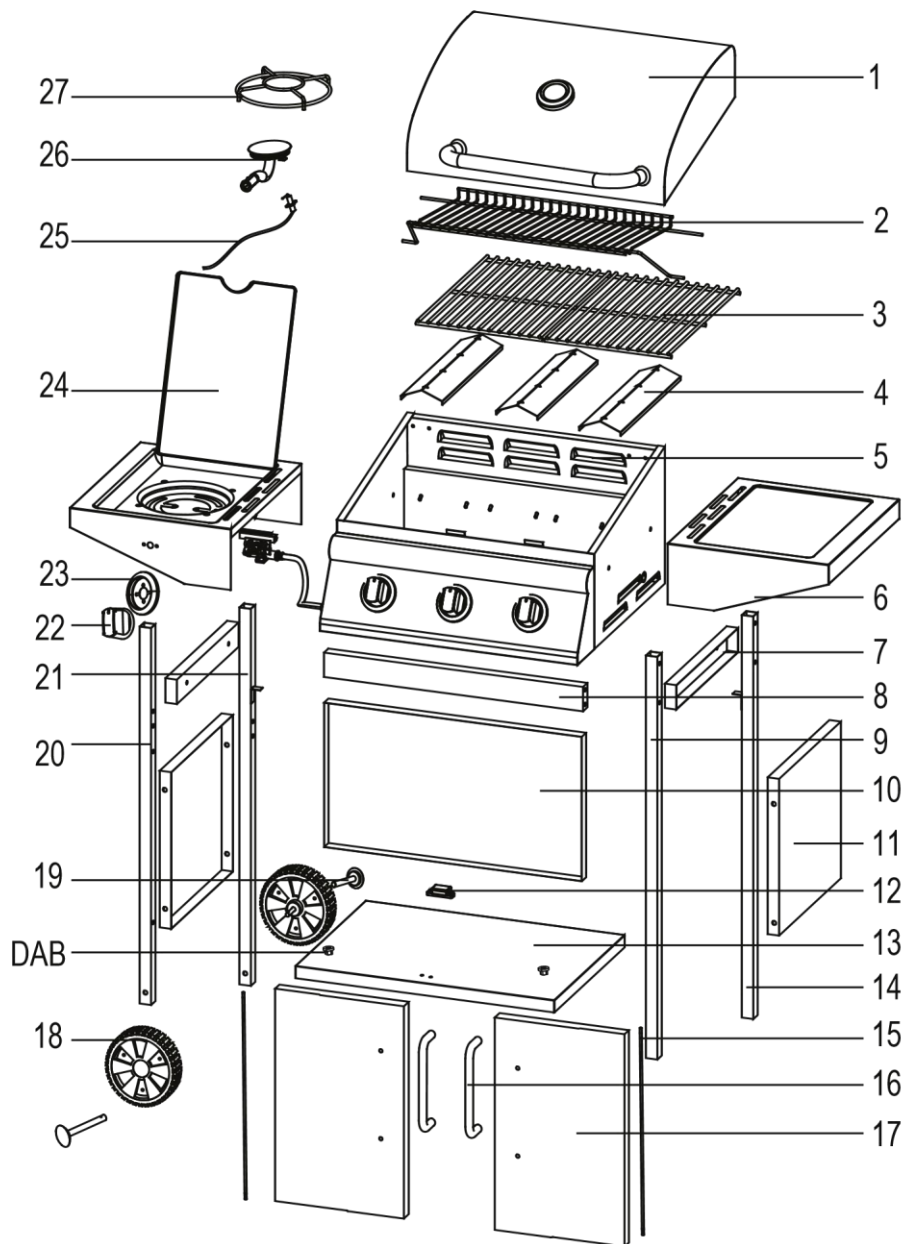
Butelia de gaz trebuie întotdeauna deconectată de la grătar atunci când este depozitată. Înainte de a deconecta butelia de gaz, asigurați-vă întotdeauna că nu există nicio sursă de aprindere în apropiere (flacăra deschisă, sursă de căldură, țigară aprinsă etc.) Pentru depozitare pe termen lung, depozitați grătarul într-un loc uscat, ventilat și protejat (sigur), ferit de copii sau persoane neautorizate.

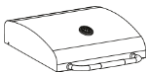

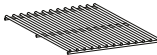


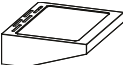






Depanare



Problemă	Cauză posibilă	Soluție
Arzătoarele nu pot fi reaprinse folosind aprinzătorul încorporat. (unități de aprindere)	<ol style="list-style-type: none"> 1. Butelia de gaz este goală. 2. Defecțiune a regulatorului de presiune. 3. Arzător înfundat. 4. Murdărie în duzele de gaz sau în furtunul de alimentare cu gaz. 5. Cablul electrodului de pe unitatea de aprindere este slăbit sau deconectat. 6. Electrocul sau cablul care duce la comanda aprinderii este deteriorat. 	<ol style="list-style-type: none"> 1. Înlocuiți butelia de gaz cu una plină. 2. Verificați regulatorul de presiune și, eventual, înlocuiți-l cu unul nou. 3. Curățați arzătoarele. 4. Curățați duzele și furtunul de alimentare cu gaz. 5. Reconectați cablul electrodului. 6. Înlocuiți electrodul, inclusiv cablul, cu unul nou sau înlocuiți aprinzătorul.
Arzătorul nu poate fi aprins cu un chibrit sau cu o brichetă manuală.	<ol style="list-style-type: none"> 1. Butelia de gaz este goală. 2. Defecțiune a regulatorului de presiune. 3. Arzător înfundat. 4. Murdărie în duzele de gaz sau în furtunul de alimentare cu gaz. 	<ol style="list-style-type: none"> 1. Înlocuiți butelia de gaz cu una plină. 2. Verificați regulatorul de presiune și, eventual, înlocuiți-l cu unul nou. 3. Curățați arzătoarele. 4. Curățați duzele și furtunul de alimentare cu gaz.
Flacăra este prea slabă sau intermitentă (flacăra din interiorul țevii de gaz șuieră sau scoate un sunet puternic)	<ol style="list-style-type: none"> 1. Butelia de gaz folosită este prea mică. 2. Arzător înfundat. 3. Murdărie în duzele de gaz sau în furtunul de alimentare cu gaz 4. E prea vântos. 	<ol style="list-style-type: none"> 1. Folosește o butelie de gaz mai mare. 2. Curățați arzătoarele. 3. Curățați duzele și furtunul de alimentare cu gaz. 4. Folosește grătarul la adăpost de soare.











Orice modificare adusă aparatului poate fi periculoasă! Nu modificați aparatul!






Descriere








Număr	descriere	imagine	număr
1	Capac superior		1
2	Rețea de încălzire		1
3	Grătar		2
4	Reglarea flăcării		3
5	Corpul grătarului		1
6	Rafturi laterale		1
7	Armare substrat		2
8	Armarea ușii		1
9	Piciorul drept din față		1
10	Panoul din spate al camionului		1
11	Panoul lateral al căruciorului		2
12	Magnet		1

13	Raftul de jos		1
14	Piciorul drept din spate		1

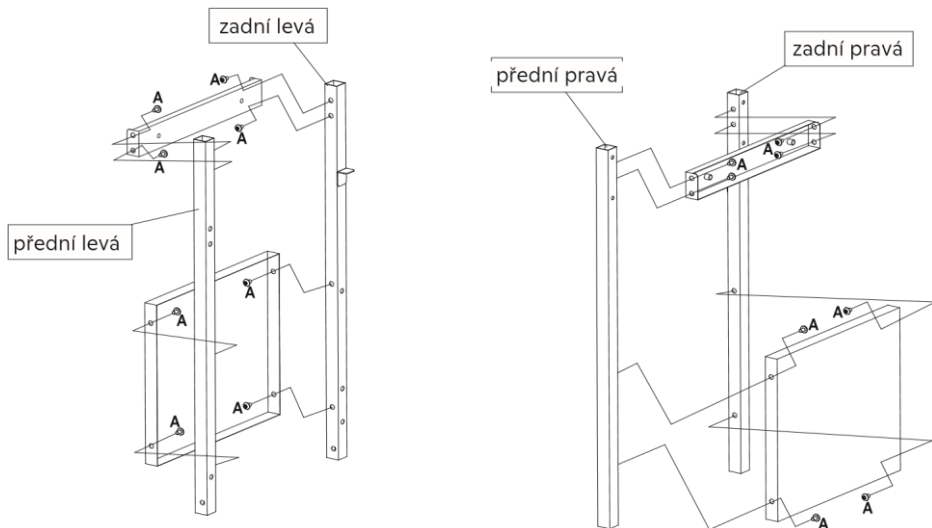
15	Axa uşii		2
16	Mânerul uşii		2
17	Uşă		2
18	Roată		2
19	Axa roţii		2
20	Piciorul stâng anterior		1
21	Piciorul stâng din spate		1
22	Buton de control		1
23	Buton de control		1
24	Raft pentru arzător lateral		1

25	Cablu brichetă		1
26	Arzător lateral		1
27	Grătar - arzător lateral		1
A	Șurub M6x10		44
B	Ac de siguranță 1,8 mm		2

C	Șurub M4x12		6
D	Șurub M3x10		2
E	Piuliță M3		2
F	Ac de siguranță 1,2 mm		2
DAB	Baza axului ușii		2

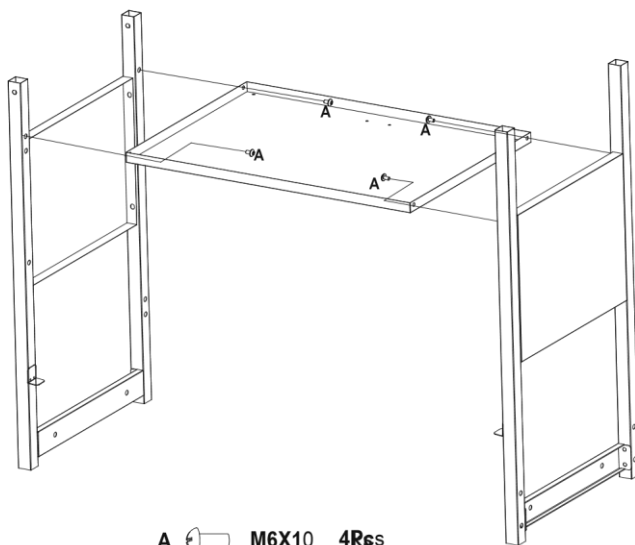
Procedura de asamblare

STEP 1



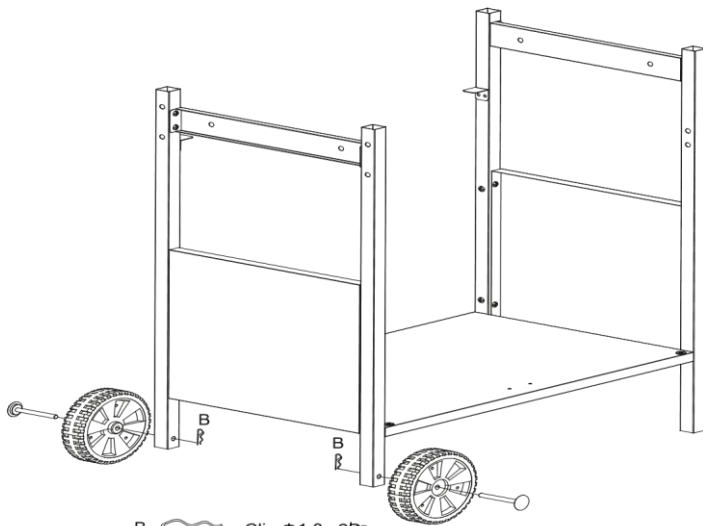
A  M6X10 16Pcs

STEP 2

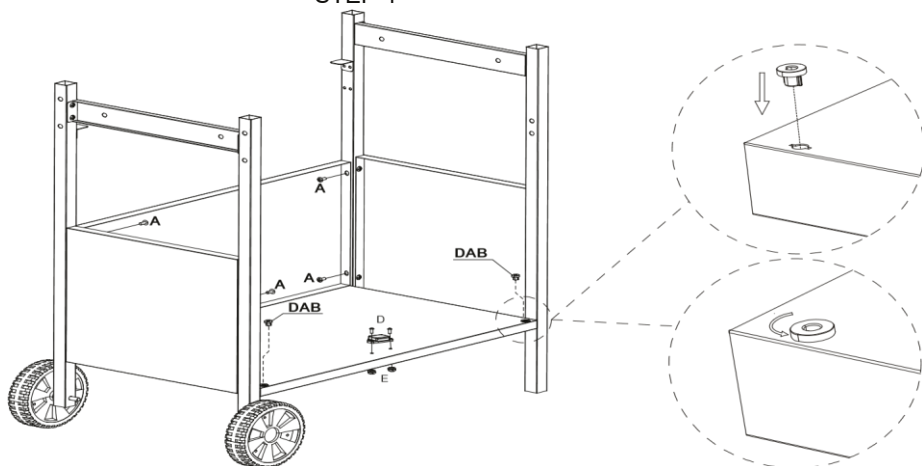


A  M6X10 4Rcs

STEP 3



STEP 4

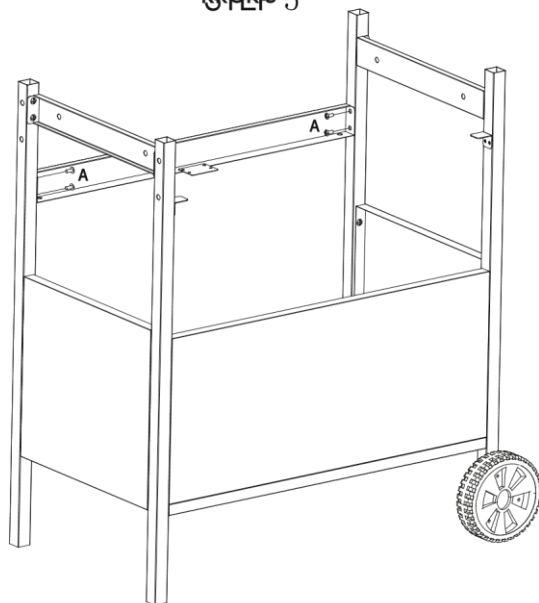


Șurub M6X10 4 buc.

Șurub M3X10 2 buc.

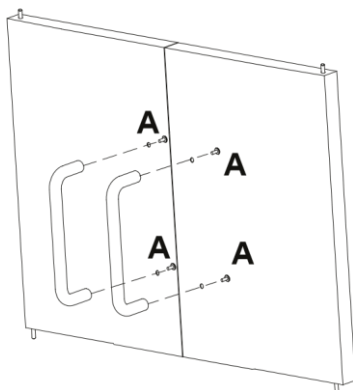
Piuliță M3 2 buc.

STEP 5



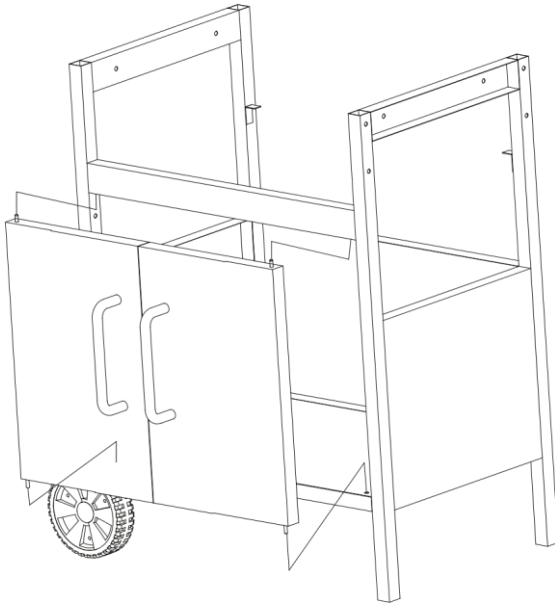
A  M6X10 4Rcs

STEP 6

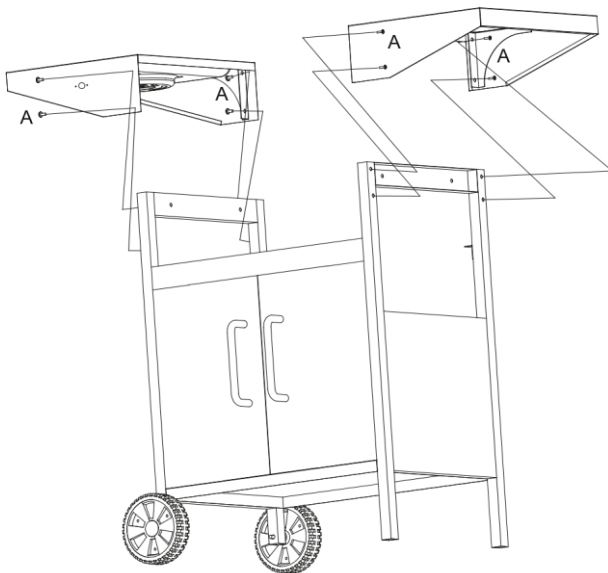


A  M6X10 4Pcs

STEP 7

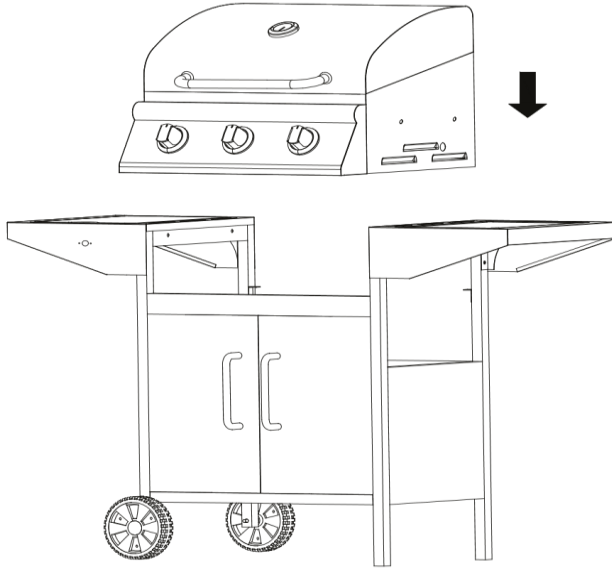


STEP 8

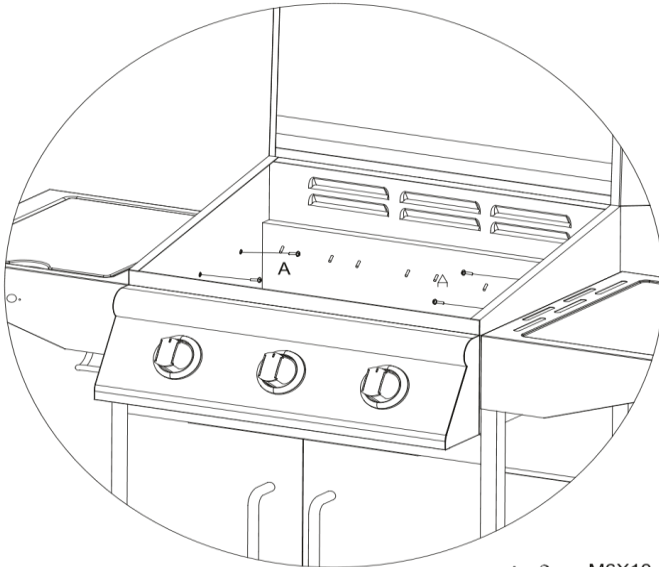


A  M6X10 8 Pcs

STEP 9



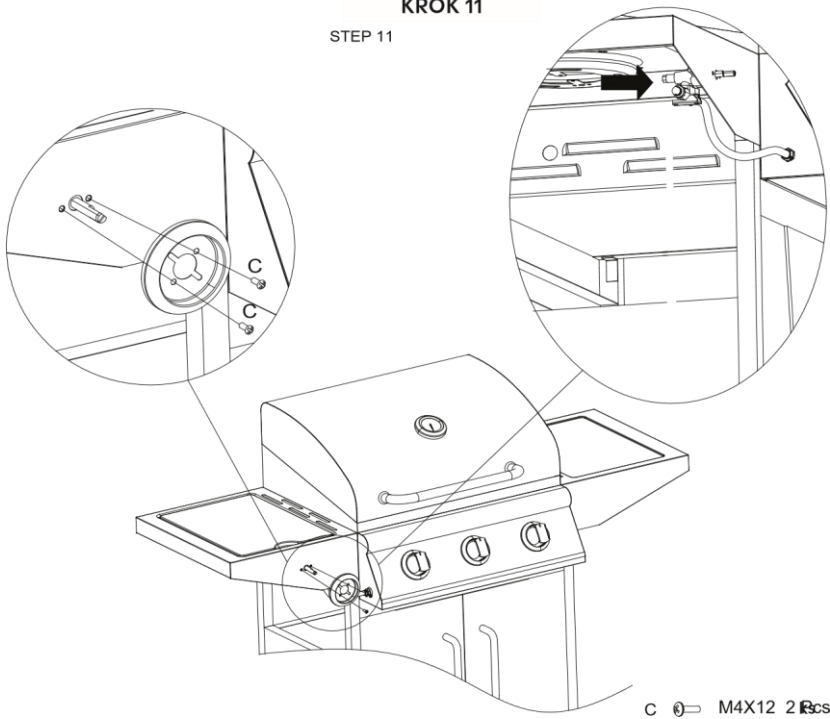
STEP 10



A  M6X10 4 pcs

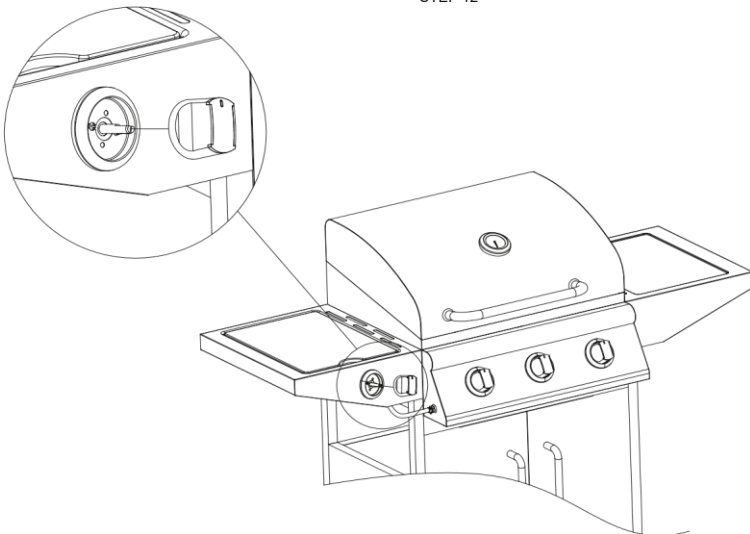
KROK 11

STEP 11

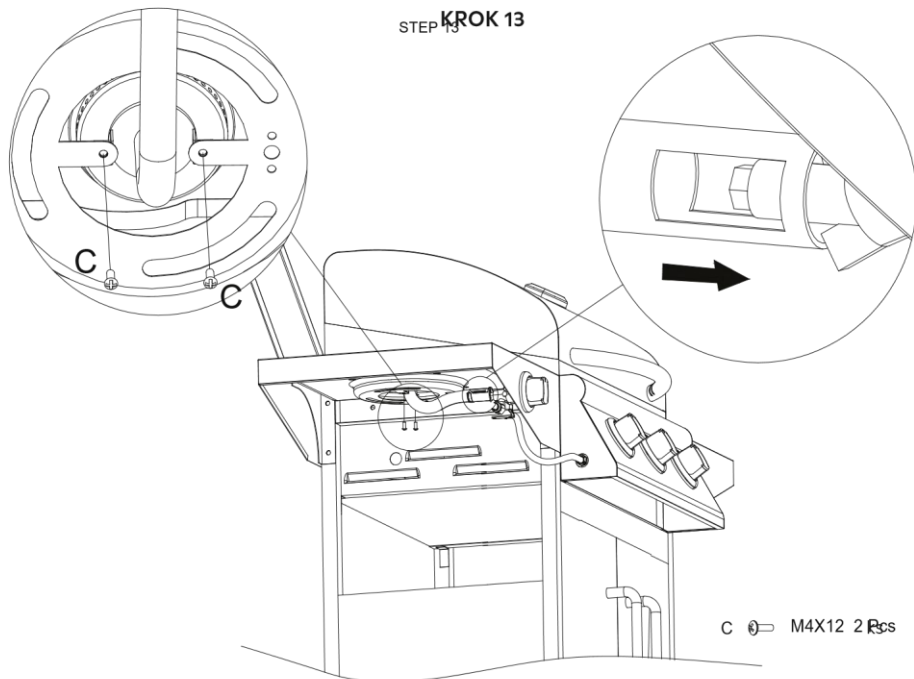



C  M4X12 2 Pcs

STEP 12

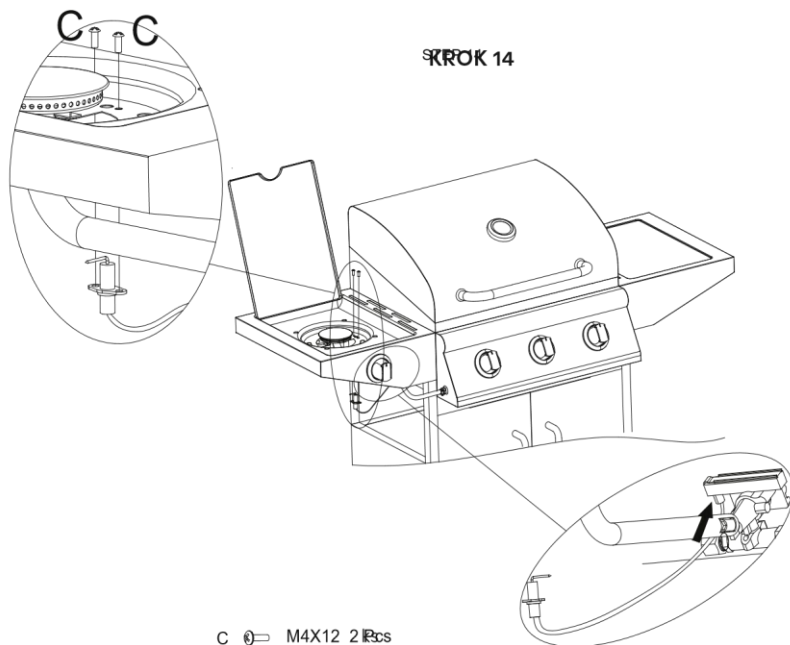



STEP 13 **KROK 13**



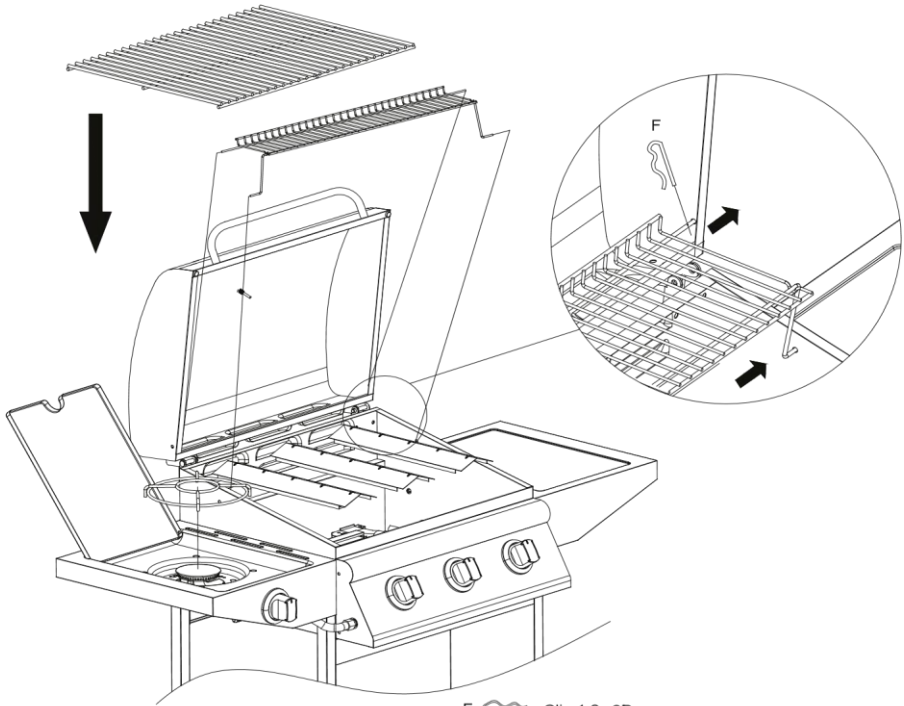
C  M4X12 2 Rcs

KROK 14



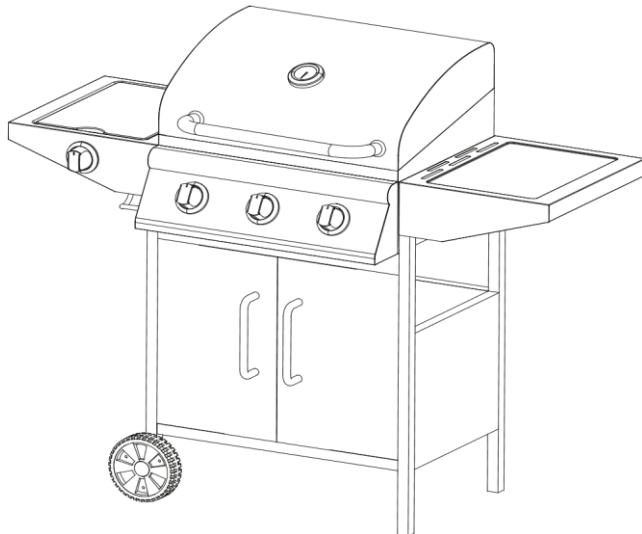
C  M4X12 2 Rcs

STEP 15



F  Clip 1.2 2Pcs

KRÖGER 116



Date de contact și service

Dacă nu găsiți soluția problemei în aceste instrucțiuni de utilizare sau în cazul unei reparații în garanție sau postgaranție, contactați un centru de service autorizat, care vă va oferi asistență; lista centrelor de service este disponibilă la adresa www.avenberg.ro

- Internet: www.avenberg.ro
- E-mail: reclamatii@avenberg.ro

Protecția mediului, gestionarea deșeurilor



Electrocasnicele, aparatele, produsele, accesoriile și ambalajele trebuie predate pentru reciclare într-un mod care nu dăunează mediului.

Nu aruncați produsele, aparatele sau echipamentele uzate în deșeurile menajere!



Eliminați produsul prin intermediul unui centru de reciclare autorizat sau printr-o unitate comunală de eliminare a deșeurilor sau un centru de colectare. Respectați reglementările în vigoare! În caz de îndoială, consultați o firmă de reciclare. Toate materialele de ambalare trebuie eliminate în conformitate cu reglementările ecologice. Produsele sau aparatele astfel predate vor fi colectate, demontate și trimise pentru reciclare într-un mod care nu dăunează mediului.

Totul pentru atelier, casă și grădină la cele mai mici prețuri găsiți pe
www.avenberg.ro



Unu, 
doi, 
trei... 
Gata!