

ȘEZLONG BALANSOAR DE  
**ARIE**

**AVEN**<sup>®</sup>  
GARDEN TECHNIC **BERG**

TIP: PH158A

**RO-MANUAL DE UTILIZARE**  
(traducerea instrucțiunilor originale)



**MAX. CAPACITATE  
PORTANTĂ**

**ÎNAINTE DE A FOLOSI PRODUSUL, CITIȚI INSTRUCȚIUNILE!**

Păstrați instrucțiunile de utilizare pentru consultări ulterioare și transmiteți-le oricărui utilizator ulterior! **ATENȚIE!** Produsul nu trebuie lăsat la îndemâna copiilor! Acest produs nu este o jucărie și nu este destinat pentru joacă! Nu amplasați produsul în apropierea surselor de căldură sau a flăcărilor deschise! Nerespectarea instrucțiunilor de siguranță poate duce nu numai la punerea în pericol a sănătății persoanelor, ci și la pagube materiale sau la deteriorarea produsului!





## INSTRUCIUNI DE SIGURANȚĂ

### AVERTIZARE:

- Utilizați numai în mediu extern!
- Înainte de utilizarea produsului, citiți cu atenție instrucțiunile și păstrați-le pentru utilizare ulterioară!
- Șezlongul poate fi utilizat întotdeauna doar de o singură persoană! Greutatea maximă a utilizatorului nu trebuie să depășească 120 kg. Capacitate maximă de încărcare 120 kg.
- Acest produs este proiectat și destinat exclusiv pentru uz casnic, de relaxare, de către adulți, în exterior. Nu este destinat utilizării comerciale.
- Nu introduceți niciodată mâinile sau degetele în structura șezlongului sau sub structură, de exemplu, în cazul ajustării poziției. Ar putea apărea riscul de strivire a degetelor, prinderea mâinilor sau a părților corpului și provocarea unor răni grave.
- Manipulați întotdeauna șezlongul cu grijă și nu-l utilizați decât în modul obișnuit. Nu este permisă urcarea pe produs. Acest lucru poate duce la deteriorarea produsului și, ulterior, la producerea unor vătămări grave.
- Așezați întotdeauna produsul doar pe o suprafață plană și solidă, nu-l utilizați niciodată pe o pantă.
- Toate mișcările utilizatorului ar trebui să fie lente și prudente.
- Pentru a menține stabilitatea sigură a șezlongului, nu încercați niciodată să vă culcați pe el, să săriți pe el sau să vă așezați pe el dintr-un unghi sau de la o înălțime laterală. Nu vă așezați niciodată pe tetierele șezlongului!
- În timpul utilizării șezlongului, este interzis să fumați și să folosiți foc deschis. Încărcați produsul uniform și nu depășiți sarcina maximă indicată. Nu vă așezați sau nu vă culcați niciodată doar pe marginea produsului, există pericolul de a provoca răni grave ca urmare a înclinării sau răsturnării produsului - asigurați-vă întotdeauna că încărcarea este uniformă!
- AVERTISMENT: Nu depășiți niciodată sarcina maximă indicată!

Nu utilizați șezlongul în alte scopuri! Este interzis să stați sau să săriți pe șezlong, să vă agățați de structură, să vă legați pe părțile structurii etc.! Ar putea apărea deteriorarea structurii produsului sau chiar răni grave.

Înainte de utilizare, verificați dacă produsul este asamblat corect și dacă toate îmbinările și încuietorile sunt strânse sau fixate ferm.

- Produsul nu este o jucărie pentru copii! Așadar, asigurați-vă că nu se joacă cu produsul!

Ar putea avea loc accidentări, cum ar fi, de exemplu, prinderea degetelor etc.!

Întotdeauna supravegheați copiii!

- Nu agățați niciodată niciun obiect de structura produsului, de suporturi sau de nervurile șezlongului și nu vă agățați de acesta cu mâinile!
- Așezați întotdeauna șezlongul doar pe o suprafață plană și solidă, asigurați întotdeauna copertina de protecție cu șuruburi de fixare!
- Orice modificări ale produsului pot fi periculoase; nu efectuați niciodată modificări sau intervenții asupra produsului!

- Nu amplasați niciodată produsul în apropierea focului, a surselor de căldură, a scânteilor zburătoare etc. Ar putea avea loc aprinderea produsului sau deteriorarea acestuia!
- În cazul vremii vânturoase sau înainte de furtună sau de vijelie, este necesar să fixați suficient produsul împotriva răsturnării sau deteriorării, de exemplu, prin încărcare suplimentară sau prin ancorare. O rafală de vânt l-ar putea prinde și răsturna, provocând astfel pagube materiale sau vătămări, inclusiv deteriorarea produsului!
- Aveți grijă ca, în timpul utilizării șezlongului, în apropierea acestuia sau sub acesta să nu se afle copii, alte persoane sau animale, există pericol de accidentare.

**AVERTIZARE:**

Produsul este destinat exclusiv protecției împotriva razelor solare și creării de umbră! Nu este destinat protecției împotriva ploii, a condițiilor meteorologice nefavorabile sau a zăpezii! Prin utilizarea cu grijă și respect, veți prelungi considerabil durata de viață a produsului!

**AVERTIZARE!**

Materialul de ambalare, în special pungile din plastic, trebuie păstrat departe de îndemâna copiilor! Există un risc de sufocare! Eliminați materialul de ambalare într-un mod adecvat!

**AVERTIZARE!**

Nu este destinat utilizării comerciale! Doar pentru uz casnic!

## CONȚINUTUL LIVRĂRII

Înainte de prima punere în funcțiune, vă rugăm să verificați conținutul livrării din punctul de vedere al completitudinii și al eventualelor deteriorări vizibile. Verificați lista componentelor individuale în raport cu lista de piese din instrucțiunile de montaj. În cazul în care produsul nu este complet sau unele componente sunt deteriorate, nu asamblați produsul și nu îl utilizați! Mai întâi completați toate componentele, iar ulterior puteți începe utilizarea acestuia.

### DATE TEHNICE

TIP	PH158A
MAX. CAPACITATE PORTANTĂ	120 kg

## MENTINENȚA ȘI ÎNTREȚINEREA PRODUSULUI

Prin utilizarea atentă, responsabilă și corectă, veți prelungi semnificativ durata de viață a produsului! Șezlongul de relaxare nu necesită practic nicio întreținere specială sau dificilă.

Curățați structura saltelei cu o cârpă sau o burete umede și moi și cu apă și săpun, nu utilizați produse de curățare agresive sau abrazive. Acest lucru ar putea duce la deteriorarea suprafeței structurii produsului. Produsul nu este destinat protecției împotriva apei. Dacă apa ajunge pe țesătură în mod neașteptat, este recomandat să o îndepărtați imediat pentru a evita deteriorarea țesăturii etc.

În cazul în care nu utilizați șezlongul sau în cazul vremii nefavorabile, asigurați întotdeauna șezlongul împotriva deteriorării și asigurați suplimentar structura șezlongului! O furtună de vânt ar putea deteriora structura șezlongului sau răsturna șezlongul, provocând astfel vătămări corporale sau daune materiale! În astfel de cazuri, vă recomandăm să mutați șezlongul într-un loc protejat, de exemplu sub un adăpost, o pergolă etc. De asemenea, vă recomandăm să acoperiți șezlongul cu o prelată de protecție atunci când nu îl folosiți.

Verificați periodic rigiditatea îmbinărilor individuale și strângerea acestora, precum și a balamalelor etc.

Vă recomandăm să depozitați șezlongul în locuri uscate, ventilate, protejate și securizate.


















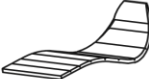



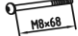


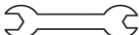
Nu lăsați niciodată șezlongul nesupravegheat afară, expus la intemperii etc.!

Verificați și lubrifiați periodic ușor părțile structurii. În cazul deteriorării, zgârierii suprafeței sau a stratului de acoperire etc., reparați zonele afectate cu un strat nou, adecvat, pentru a preveni apariția coroziunii.

În afara sezonului, produsul trebuie depozitat într-un spațiu uscat, securizat și bine ventilat. Înainte de a-l depozita, lăsați șezlongul să se usuce bine și depozitați-l numai în stare uscată. Dacă folosiți (împachetați) țesătura sau structura sub o prelată impermeabilă, poate apărea condens, coroziune sau mucegai.

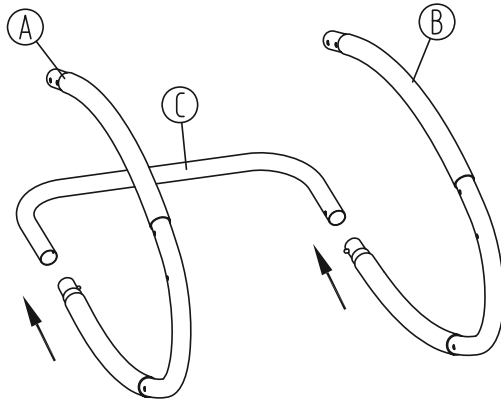
Modificările de stabilitate a culorilor țesăturii sau ale structurii cauzate de radiația solară sunt o caracteristică normală și de uzură și nu constituie motiv de reclamație!

## MONTAJ-DESCRIEREA COMPONENTILOR

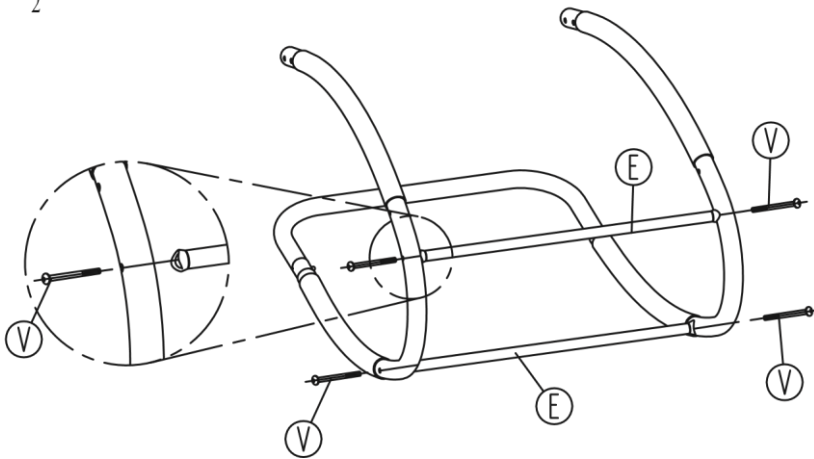
				
A   1 ks	B   1 ks	C   1 ks	D   1 ks	E   2 ks
				
F   1 ks	G   1 ks	H   1 ks	I   1 ks	J   1 ks
				
K   1 ks	L   1 ks	M   1 ks	N   1 ks	O   4 ks
				
P   1 ks	Q   1 ks	R   1 ks	S   1 ks	T   1 ks
				
U   1 ks	V   10 ks	W   2 ks	X   2 ks	Y   1 ks

**EFFECTUAȚI MONTAJUL CONFORM ILUSTRĂȚIEI**

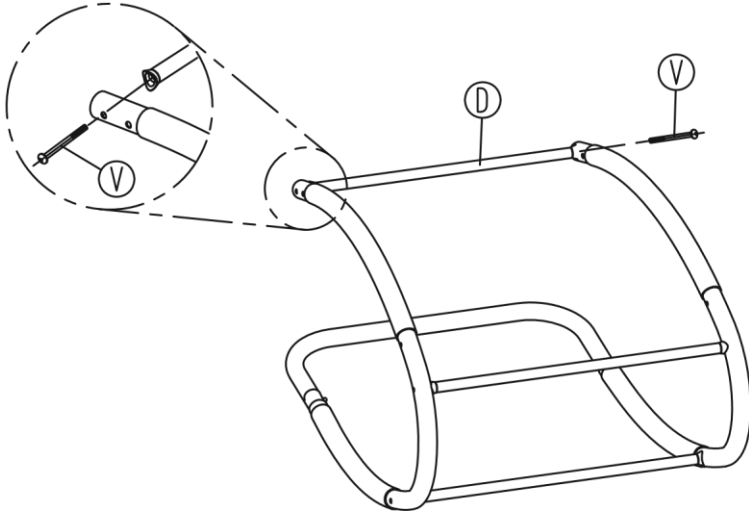
1



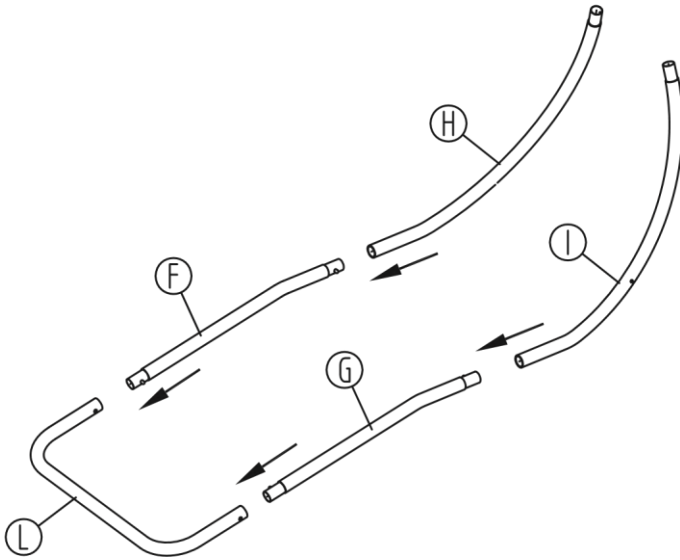
2



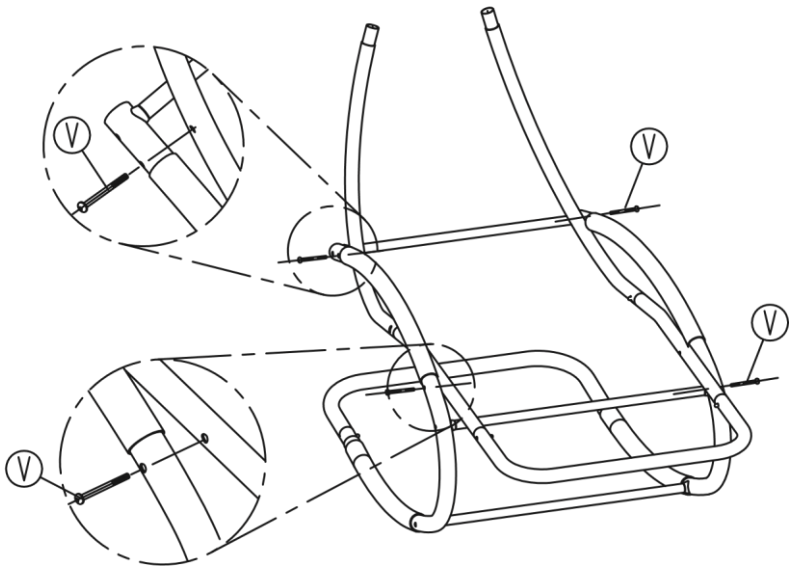
3



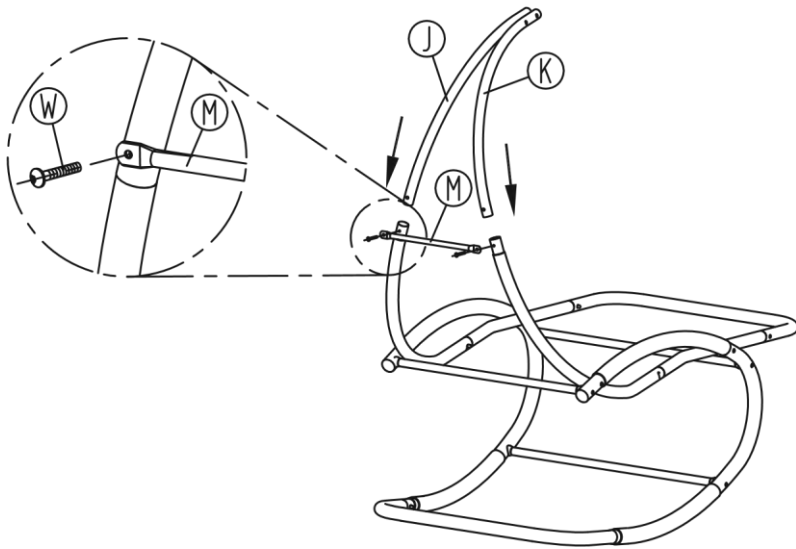
4



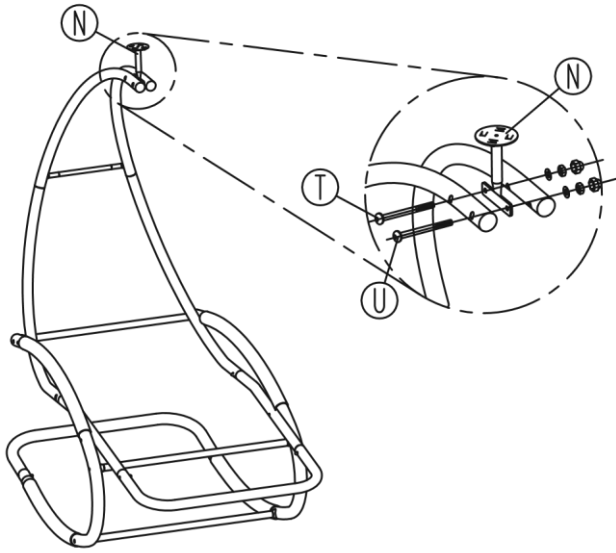
5



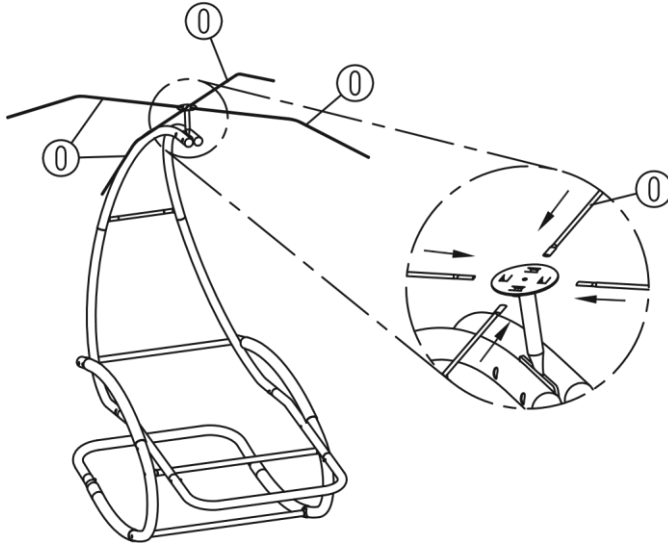
6



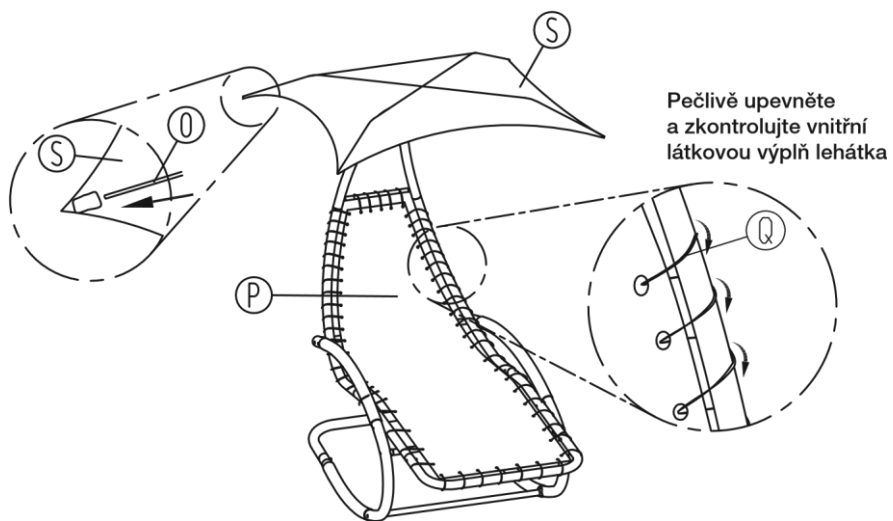
7



8

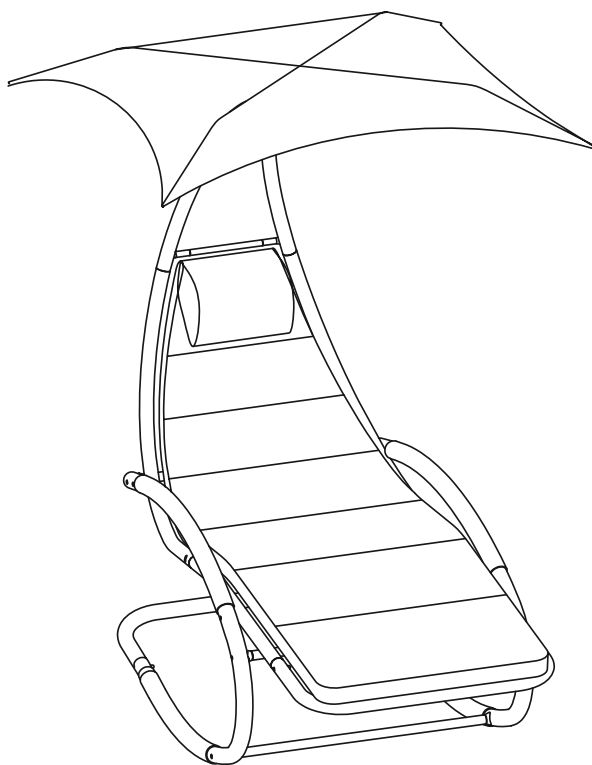


9



10





**După asamblare, verificați dacă produsul este corect și solid asamblat, dacă conexiunile cu șuruburi sunt strânse corespunzător și dacă întreaga structură și suspensiile prezintă o rigiditate suficientă.**

**Verificați cu atenție ancorarea căptușelii interioare din material textil.**

**Înainte de utilizare, asigurați-vă că produsul este așezat pe o suprafață solidă și plană și că nu există riscul de pierdere a echilibrului.**

## DATE DE CONTACT ȘI SERVICE

În cazul în care este necesar un service sau piese de schimb, contactați distribuitorul dumneavoastră. Datele de contact pentru service le găsiți pe [www.avenberg.ro](http://www.avenberg.ro)

### PROTECȚIA MEDIULUI, GESTIONAREA DEȘEURILOR



Electrocasnicele, aparatele, produsele, accesoriile și ambalajele trebuie predate pentru reciclare într-un mod care nu dăunează mediului.

Nu aruncați produsele, aparatele sau echipamentele uzate în deșeurile menajere!

Eliminați produsul prin intermediul unui centru de reciclare autorizat sau printr-o unitate comunală de eliminare a deșeurilor sau un centru de colectare. Respectați reglementările în vigoare! În caz de îndoială, consultați o firmă de reciclare. Toate materialele de ambalare trebuie eliminate în conformitate cu reglementările ecologice. Produsele sau aparatele astfel predate vor fi colectate, demontate și trimise pentru reciclare într-un mod care nu dăunează mediului.

**AVEN**®  
*GARDEN TECHNIC* **BERG**

TOTUL PENTRU ATELIER, CASĂ ȘI GRĂDINĂ LA CELE MAI MICI  
PREȚURI găsiți pe [www.avenberg.ro](http://www.avenberg.ro)

