

CĂRUCIOR UNIVERSAL - ROABĂ

HAUSER

TIP: TC2156

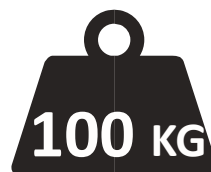
INSTRUCȚIUNI DE UTILIZARE

(traducerea instrucțiunilor originale de utilizare)

AVEN[®] BERG



RO



AVERTIZARE!

UTILIZAȚI NUMAI ÎN MEDIUL EXTERIOR! ÎNAINTE DE A FOLOSI PRODUSUL, CITIȚI INSTRUCȚIUNILE! Păstrați manualul de utilizare pentru consultări ulterioare! ATENȚIE!

Produsul nu trebuie lăsat la îndemâna copiilor! Acest produs nu este o jucărie și nu este destinat pentru joacă!



Acest produs nu este destinat depozitării sau transportului de substanțe inflamabile sau materiale inflamabile.

Când utilizați căruciorul, respectați normele de securitate la locul de muncă și regulile de circulație rutieră, pentru a evita rănirea persoanelor sau alte daune materiale și vătămări corporale! Nerespectarea instrucțiunilor de siguranță poate duce nu numai la punerea în pericol a sănătății persoanelor, ci și la pagube materiale sau la deteriorarea produsului!

Măsuri de siguranță

AVERTIZARE! CITIȚI CU ATENȚIE MANUALUL DE UTILIZARE ÎNAINTE DE UTILIZARE ȘI PĂSTRAȚI-L PENTRU UTILIZARE ULTERIOARĂ!

Păstrați acest manual într-un loc sigur și transmiteți-l fiecărui utilizator ulterior, astfel încât aceste informații să fie disponibile oricând!

AVERTIZARE! PRODUSUL NU TREBUIE LĂSAT LA ÎNDEMÂNĂ COPIILOR!

AVERTIZARE! ACEST PRODUS NU ESTE O JUCĂRIE ȘI NU ESTE DESTINAT JOCULUI! AVERTIZARE! NU TRANSPORTAȚI NICIODATĂ COPII SAU ALTE PERSOANE ÎN CĂRUCIOR!

Utilizare conform instrucțiunilor

Acest produs este destinat exclusiv transportului de marfă în gospodării private și numai pentru utilizare în exterior! Nu este destinat utilizării comerciale!

Nu modificați niciodată setările din fabrică și nu interveniți asupra structurii căruciorului.

Nu supraîncărcați niciodată căruciorul! Asigurați-vă că încărcătura este așezată uniform și în siguranță; nu o stivuiți la o înălțime prea mare! În acest caz, poate apărea o supraîncărcare sau o pierdere a echilibrului, urmată de răsturnarea căruciorului, ceea ce poate provoca leziuni grave sau daune materiale!

Înainte de a porni la drum, asigurați-vă că remorca este echipată cu reflectoarele obligatorii, pentru a asigura siguranța traficului rutier. Înainte de a porni la drum, asigurați-vă întotdeauna că roțile sunt umflate corespunzător.

Când conduceți în condiții de vizibilitate redusă (la amurg, pe întuneric), folosiți întotdeauna farurile în conformitate cu reglementările în vigoare!

Produsul nu este destinat să intre în contact cu alimentele și nici nu este destinat transportului sau depozitării acestora.

Produsul nu este destinat transportului de persoane sau animale vii, nici pentru scopuri comerciale sau industriale.

Produsul nu este destinat jocului copiilor. Produsul nu este destinat nici ca element decorativ în interiorul clădirilor de locuit.

Produsul este destinat exclusiv utilizării în exterior, în afara clădirilor de locuit.

Instrucțiuni de siguranță

Păstrați instrucțiunile de siguranță și manualul de utilizare pentru a le folosi ulterior.

Atenție, risc de rănire: Asigurați-vă că toate piesele sunt intacte și montate corespunzător. În cazul unei montări necorespunzătoare, există riscul de rănire. Piesele deteriorate pot afecta siguranța și funcționalitatea. În cazul în care căruciorul sau componentele sale sunt deteriorate, nu mai utilizați căruciorul și adresați-vă unui service specializat.

Atenție! Nu lăsați copiii nesupravegheați! Produsul nu este o jucărie! Aveți grijă ca persoanele, în special copiii, să nu se urce pe produs și nici să nu se dea cu el. Produsul se poate răsturna sau poate cădea. Acest lucru poate duce la răniri sau la deteriorarea produsului. Atenție! Nu așezați produsul în apropierea unei flăcări deschise și nu îl utilizați pentru transportul sau depozitarea substanțelor și materialelor inflamabile!

Atenție! Nu depășiți niciodată presiunea maximă indicată pentru anvelope! Nu umflați prea mult anvelopele! Există riscul de rănire sau de deteriorare a anvelopelor căruciorului! Înainte de a porni la drum, asigurați-vă întotdeauna că roțile sunt umflate corespunzător!



Verificați căruciorul înainte de fiecare utilizare pentru a vă asigura că este în stare perfectă. Dacă observați vreo deteriorare a căruciorului, nu îl folosiți!



Nu supraîncărcați niciodată căruciorul cu o sarcină mai mare decât cea specificată în parametrii tehnici. Folosiți căruciorul numai pe suprafețe netede și plane, nu pe scări sau pe teren în pantă.



După finalizarea montării, verificați periodic fiecare îmbinare cu șuruburi pentru a vă asigura că sunt bine fixate.



În cazul în care ar fi necesar să se slăbească una sau mai multe îmbinări cu șuruburi, trebuie utilizate piulițe de siguranță noi.



A se păstra la îndemâna copiilor. Produsul nu este o jucărie.



Depozitați produsul în afara spațiilor de locuit ale clădirilor.

AVERTIZARE! Acest produs nu trebuie utilizat de către persoane (inclusiv copii) cu capacități fizice sau mentale reduse, precum și de către persoane care nu au experiență în utilizarea produsului, cu excepția cazului în care acestea lucrează sub supravegherea unei persoane responsabile care să asigure utilizarea în condiții de siguranță a echipamentului. Nu utilizați produsul dacă sunteți obosit, sub influența drogurilor, alcoolului sau a medicamentelor.

Copiii nu au voie să se joace cu acest produs!

Asamblare

Asamblați căruciorul conform ilustrațiilor din manualul de asamblare. După montare, verificați fiecare îmbinare cu șuruburi din punct de vedere al rezistenței și al strângerii corespunzătoare a fiecărei piese. Dacă unele piese sunt deteriorate sau lipsesc, nu asamblați căruciorul și nu îl utilizați! Mai întâi completați aceste piese și abia apoi puteți începe să folosiți căruciorul. Anumite părți ale produsului pot avea margini ascuțite, ceea ce poate provoca răni. De aceea, fiți foarte atenți când manipulați componentele căruciorului. **Producătorul recomandă utilizarea mănușilor de protecție la asamblare!**

Instrucțiuni de asamblare a căruciorului universal

Atenție! Căruciorul este prevăzut cu panouri laterale rabatabile, care permit transportul sau depozitarea obiectelor mai lungi! Nu suprasolicitați aceste panouri laterale și nu vă urcați pe ele etc. Acest lucru ar putea duce la deteriorarea structurii căruciorului sau la răniri! În cazul transportului obiectelor lungi, așezați încărcătura uniform în cărucior, pentru a evita supraîncărcarea panourilor laterale rabatabile sau pierderea echilibrului! Îndreptați întotdeauna sarcina principală către centrul căruciorului, niciodată către părțile laterale ale acestuia!

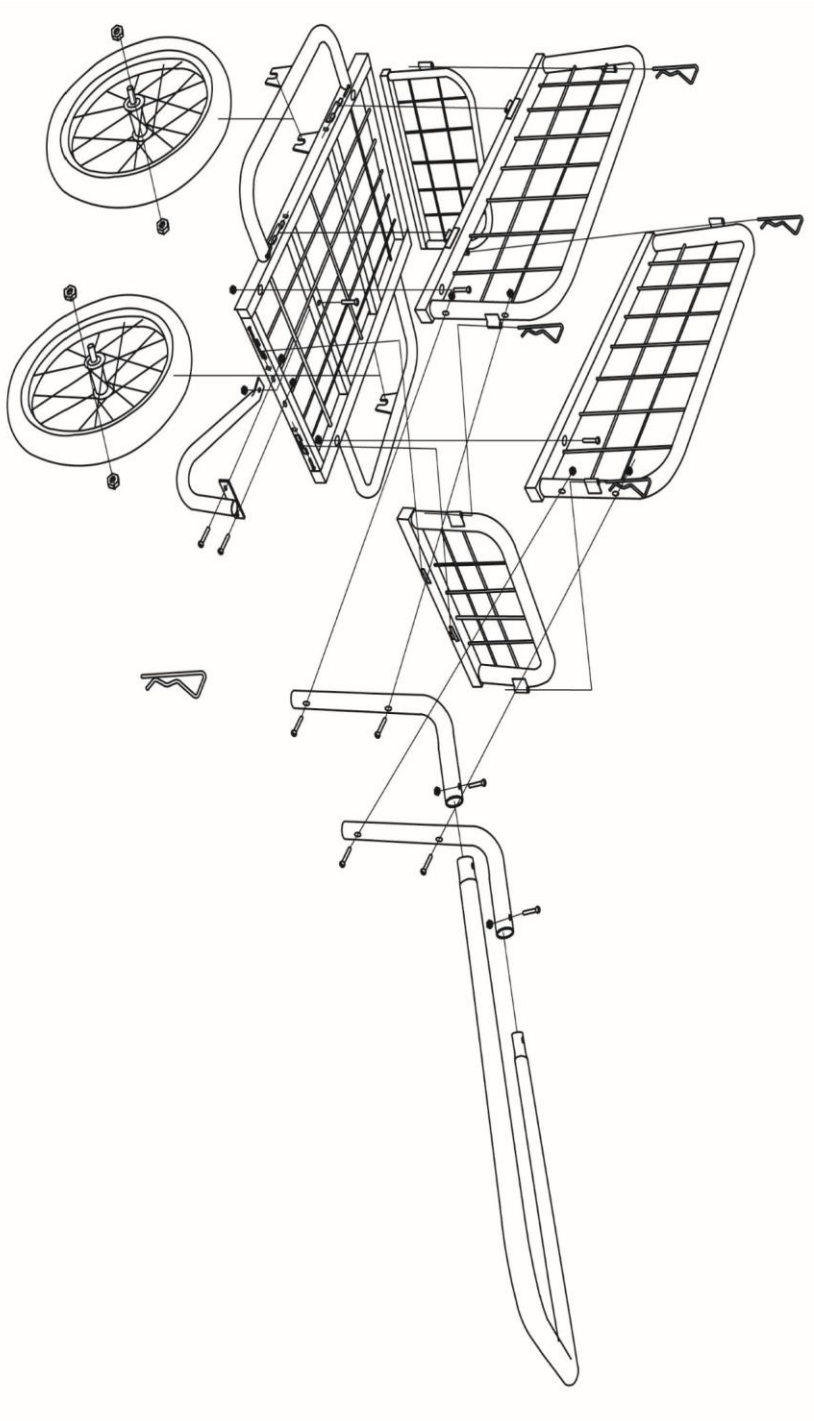
Asigurați panourile laterale rabatabile cu lanțul de siguranță și cu știftul de blocare! Montați reflectoare de siguranță pe panourile laterale din față și din spate. Montați reflectoarele roșii pe partea din spate – pe panoul lateral al căruciorului.

Verificați dacă presiunea în anvelope este corectă! Umflați anvelopele conform indicațiilor de pe anvelopă!

Atenție la supraumflarea anvelopei, deoarece poate duce la spargerea acesteia și la producerea de vătămări!

Protejați anvelopele de razele soarelui, de temperaturile ridicate sau de supraîncălzire!





Conținutul livrării

Înainte de prima punere în funcțiune, vă rugăm să verificați conținutul livrării din punctul de vedere al completitudinii și al eventualelor deteriorări vizibile. Verificați lista componentelor individuale comparativ cu lista pieselor prezentată în schema din instrucțiunile de montaj – asamblare.

Parametri tehnici

Denumire	Cărucior universal Hauser
Dimensiunea cuvei	650x480x290 mm
Capacitate maximă de încărcare	100 kg

Presiunea maximă a anvelopelor nu trebuie să depășească 190 kPa / 1,9 bar; atenție la supraumflare!

AVERTIZARE!

Atenție! Nu depășiți niciodată presiunea maximă indicată pentru anvelope! Nu umflați prea mult anvelopele! Ar putea apărea leziuni sau deteriorarea anvelopelor căruciorului.

Anvelopele deteriorate din cauza supraumflării nu sunt acoperite de garanție!

AVERTIZARE! Materialul de ambalare, în special pungile din plastic, trebuie păstrat departe de îndemâna copiilor!

Există un risc de sufocare! Eliminați materialul de ambalare într-un mod adecvat!

Depozitare

Pentru a asigura o durată lungă de viață, vă recomandăm să depozitați căruciorul într-un spațiu uscat, aerisit și securizat – închis (pivniță, garaj, magazie de grădină). Nu depozitați căruciorul în spațiile de locuit ale clădirilor. Înainte de a depozita căruciorul, mai ales înainte de o depozitare îndelungată – în special în afara sezonului – verificați și tratați îmbinările și părțile mobile cu un lubrifianț sau un conservant adecvat.

Înainte de a depozita căruciorul, verificați întotdeauna dacă acesta este curățat corespunzător. Pentru a prelungi durata de viață și a menține căruciorul în stare bună, vă recomandăm insistent să îl acoperiți atunci când îl lăsați afară, indiferent de cât timp. Recomandăm utilizarea unei prelate de protecție adecvate. Chiar dacă remorca este acoperită cu o prelată de protecție, aceasta trebuie verificată periodic, deoarece umezeala sau condensul pot afecta remorca, ceea ce poate duce la deteriorarea acesteia și la apariția coroziunii. În acest caz, va fi necesar să uscați căruciorul, inclusiv prelată de protecție.

Curățare, întreținere

Prin utilizarea cu grijă și atenție, veți prelungi considerabil durata de viață a căruciorului. Producătorul recomandă curățarea și întreținerea periodică a căruciorului după fiecare utilizare. Curățați căruciorul cu o lavetă uscată sau ușor umezită și apă cu săpun. Nu folosiți detergenți agresivi sau substanțe abrazive, care pot deteriora definitiv suprafața căruciorului. Este posibil ca pe resturile de deșeuri neîndepărtate să se formeze mușgai. Acest mușgai trebuie îndepărtat împreună cu resturile de grăsime folosind apă caldă cu săpun.

Verificați periodic dacă toate îmbinările sunt strânse. Îngrijiți mecanismul căruciorului și îmbinările cu șuruburi folosind un lubrifiant și un conservant adecvat (ulei, unsoare) pentru a preveni apariția coroziunii. În locurile în care căruciorul prezintă deteriorări, coroziune, zgârieturi etc., tratați-le cu o vopsea sau un strat de acoperire adecvat.

Date de contact și service

Dacă nu găsiți soluția problemei în aceste instrucțiuni de utilizare sau în cazul unei reparații în garanție sau postgaranție, contactați un centru de service autorizat, care vă va oferi asistență; lista centrelor de service este disponibilă la adresa www.avenberg.ro

- Internet: www.avenberg.ro
- E-mail: reclamatii@avenberg.ro

Protecția mediului, gestionarea deșeurilor



Electrocasnicele, aparatele, produsele, accesoriile și ambalajele trebuie predate pentru reciclare într-un mod care nu dăunează mediului.

Nu aruncați produsele, aparatele sau echipamentele uzate în deșeurile menajere!



Eliminați produsul prin intermediul unui centru de reciclare autorizat sau printr-o unitate comunală de eliminare a deșeurilor sau un centru de colectare. Respectați reglementările în vigoare! În caz de îndoială, consultați o firmă de reciclare. Toate materialele de ambalare trebuie eliminate în conformitate cu reglementările ecologice. Produsele sau aparatele astfel predate vor fi colectate, demontate și trimise pentru reciclare într-un mod care nu dăunează mediului.

AVEN[®] BERG

Totul pentru atelier, casă și grădină la cele mai mici
prețuri găsiți pe www.avenberg.ro



Unu, 
doi, 
trei... 
Gata!