

CORT PENTRU PETRECERI ÎN GRĂDINĂ

# ANTONI

TIP: LFST05201

---

## INSTRUCȚIUNI DE UTILIZARE

(traducerea instrucțiunilor originale de utilizare)

# AVEN<sup>®</sup> BERG



# RO






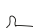







### **ÎNAINTE DE A FOLOSI PRODUSUL, CITIȚI INSTRUCȚIUNILE!**

Păstrați instrucțiunile de utilizare pentru consultări ulterioare și transmiteți-le oricărui utilizator ulterior! **ATENȚIE!** Produsul nu trebuie lăsat la îndemâna copiilor! Acest produs nu este o jucărie și nu este destinat pentru joacă! Nu amplasați produsul în apropierea surselor de căldură sau a focului deschis! Nerespectarea instrucțiunilor de siguranță poate duce nu numai la periclitarea sănătății persoanelor, ci și la deteriorarea bunurilor sau a produsului!

## Instrucțiuni de siguranță

### AVERTIZARE:

-  Utilizați numai în mediu extern!
  -  Înainte de utilizarea produsului, citiți cu atenție instrucțiunile și păstrați-le pentru utilizare ulterioară!
  -  AVERTISMENT: Utilizați cortul de petrecere întotdeauna doar atunci când este fixat corespunzător de suprafață!
  -  Important! Structura cortului de petrecere trebuie ancorată întotdeauna cu grijă, folosind țărushi sau ancore, pe o suprafață plană și stabilă. Verificați întotdeauna că suprafața este suficient de stabilă și că structura este fixată corespunzător.
  -  Produsul nu este o jucărie pentru copii! Asigurați-vă, prin urmare, că nu se joacă cu cortul de petrecere!
  -  Ar putea avea loc accidentări, cum ar fi, de exemplu, prinderea degetelor etc.! Întotdeauna supravegheați copiii!
  -  Nu agățați niciodată niciun obiect de structura cortului de petrecere, de suporturi sau de nervuri și nu vă agățați de acesta cu mâinile!
  -  Amplasați întotdeauna cortul de petrecere numai pe o suprafață plană și stabilă și verificați cu atenție fixarea cu elementele de ancorare! Nu lăsați niciodată cortul nesupravegheat, există riscul ca produsul să fie distrus sau deteriorat!
  -  Orice modificări ale produsului pot fi periculoase; nu efectuați niciodată modificări sau intervenții asupra produsului!
  -  Nu amplasați niciodată cortul de petrecere în apropierea focului, a radiatoarelor, a scânteilor care sar etc. Există riscul ca cortul să ia foc sau să se deterioreze!
- În cazul în care bate vântul sau cortul de petrecere este amplasat în spațiu deschis (la viteze ale vântului de peste 6 m/s, recomandăm să se demonteze panourile laterale și acoperișul; în cazul unui vânt mai puternic sau înainte de o furtună, este necesar să se demonteze cortul și să se depoziteze într-un loc protejat. O rafală de vânt ar putea să-l ridice și să-l răstoarne, provocând astfel pagube materiale sau vătămări corporale, inclusiv deteriorarea cortului de petrecere!
-  Produsul este destinat utilizării pe termen scurt, de exemplu pentru petreceri de după-amiază, grătare sau întâlniri cu prietenii. În cazul unei deteriorări bruște a condițiilor meteorologice, este necesar să respectați avertismentele și precauțiile de siguranță din manualul de utilizare și să asigurați produsul pentru a evita rănirea persoanelor sau deteriorarea produsului. Nu lăsați în niciun caz produsul nesupravegheat, de exemplu peste noapte etc., deoarece ar putea surveni o înrăutățire bruscă a condițiilor meteorologice, deteriorarea produsului sau provocarea altor daune materiale sau a unor vătămări corporale.

### AVERTIZARE:

**Cortul de petrecere este destinat exclusiv utilizării pe termen scurt, pentru protecție împotriva razelor solare și pentru a crea umbră, sau pentru protecție împotriva curenților de aer sau a unei averse ușoare! Nu este destinat protecției împotriva ploii continue, a condițiilor meteorologice nefavorabile sau a zăpezii! În niciun caz nu îndeplinește funcția de pergolă destinată utilizării permanente!**

**Prin utilizarea cu grijă și respect, veți prelungi considerabil durata de viață a produsului!**

### AVERTIZARE!

**Materialul de ambalare, în special pungile din plastic, trebuie păstrat departe de îndemâna copiilor! Există un risc de sufocare! Eliminați materialul de ambalare într-un mod adecvat!**

Oferim o garanție de 24 de luni pentru defectele produsului.

Vă atragem atenția asupra faptului că anumite părți ale produsului supuse la solicitări intense, de exemplu prelata, pot avea o durată de viață limitată, care nu corespunde neapărat perioadei de răspundere pentru defectele produsului!

Este vorba în special de piese care sunt expuse direct la intemperii.

Durata de viață este influențată în special de temperaturile ridicate, vântul puternic, ploaia continuă combinată cu vântul, grindina, înghețul, zăpada și alte fenomene meteorologice.

La scăderea duratei de viață a produsului contribuie, de asemenea, nerespectarea instrucțiunilor de utilizare (a indicațiilor de siguranță și de întreținere) sau utilizarea în condiții și scopuri necorespunzătoare. Produsul este destinat utilizării pe termen scurt, pentru protecție împotriva razelor solare, pentru a crea umbră sau în cazul unei averse scurte și ușoare.

Produsul nu este destinat utilizării permanente, adică nu îndeplinește funcția, de exemplu, de pergolă sau de acoperiș, și, de asemenea, nu este destinat utilizării în scopuri comerciale!

## **Conținutul livrării**

Înainte de prima punere în funcțiune, vă rugăm să verificați conținutul livrării din punctul de vedere al completitudinii și al eventualelor deteriorări vizibile. Verificați lista componentelor individuale în raport cu lista de piese din instrucțiunile de montaj. În cazul în care produsul nu este complet sau unele componente sunt deteriorate, nu asamblați produsul și nu îl utilizați! Mai întâi completați toate componentele, iar ulterior puteți începe utilizarea acestuia.

## Întreținerea, mentenanța și îngrijirea produsului

Prin utilizarea atentă, responsabilă și corectă, veți prelungi semnificativ durata de viață a produsului! Cortul de petrecere nu necesită nicio întreținere specială sau complexă.

Ștergeți structura cortului de petrecere cu o lavetă umedă și moale; nu folosiți detergenți agresivi sau produse abrazive. Acest lucru ar putea duce la deteriorarea suprafeței structurii cortului de petrecere.

Cortul de petrecere nu este conceput pentru a oferi protecție împotriva ploii continue și abundente, a vântului, a furtunilor sau a vijeliilor. Dacă apa pătrunde în materialul cortului, este necesar să-l lăsați să se usuce înainte de a-l depozita și plia.

În cazul în care nu folosiți cortul de petrecere sau în cazul în care vremea este nefavorabilă, îndepărtați întotdeauna pereții laterali și acoperișul și pliați structura cortului! O rafală de vânt ar putea deteriora structura cortului.

Cortul trebuie depozitat în locuri uscate, aerisite, protejate și sigure.

Nu lăsați niciodată cortul afară, neprotejat împotriva intemperiilor etc.!

Verificați și lubrifiați periodic ușor părțile structurii. În cazul deteriorării, zgârierii suprafeței sau a stratului de acoperire etc., reparați zonele afectate cu un strat nou, adecvat, pentru a preveni apariția coroziunii.

În afara sezonului, cortul trebuie depozitat într-un spațiu uscat, sigur și bine aerisit. Înainte de depozitare, cortul trebuie lăsat să se usuce complet și depozitat numai în stare uscată. În cazul în care înveliți cortul într-o prelată impermeabilă, se poate produce condens, coroziune sau mucegai.

Modificările de stabilitate a culorilor țesăturii sau ale structurii cauzate de radiația solară sunt o caracteristică normală și de uzură și nu constituie motiv de reclamație!

## Date tehnice

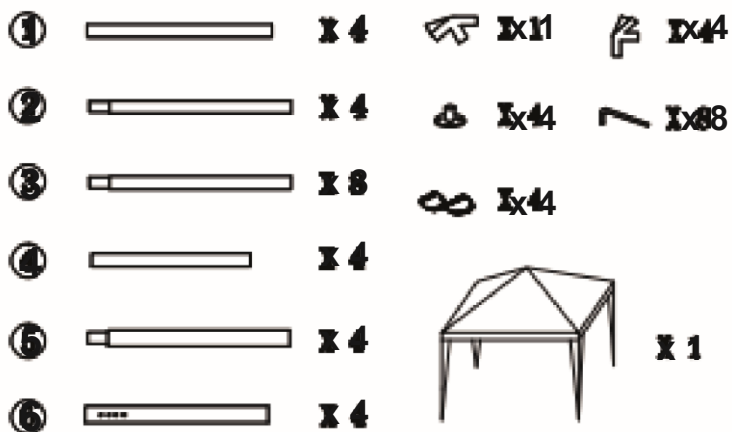
|   |           |
|---|-----------|
| TIP                                     | LF62590   |
| DIMENSIUNI: Diametru max./Înălțime max. | 4,0x2,6 m |
| DIMENSIUNEA LĂTURII HEXAGONULUI         | 1,95 m    |

## Lista de piese

### AVERTIZARE

NICIODATĂ! Nu utilizați unelte ascuțite (cuțite, foarfeci...) pentru a deschide ambalajul, deoarece se poate tăia și deteriora mobilierul.

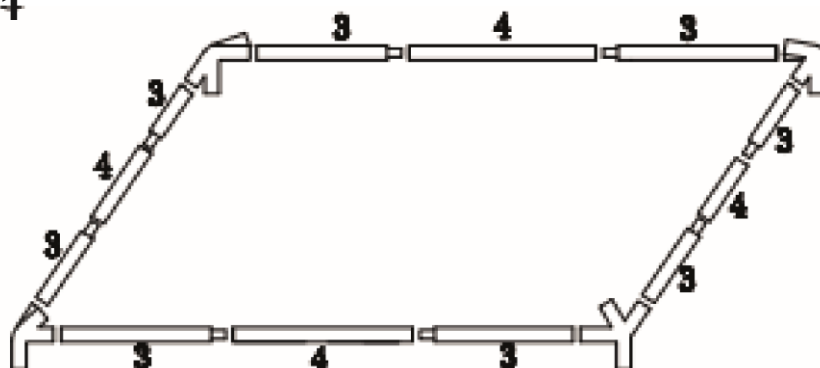
### Lista de piese



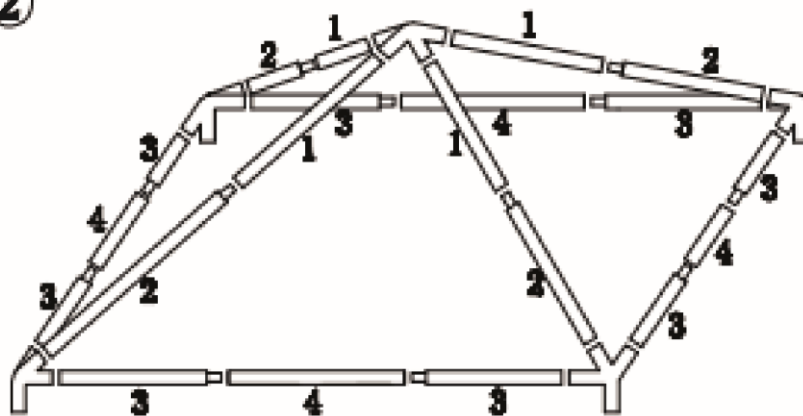
## Asamblare

INSTRUCȚIUNI DE SIGURANȚĂ! Respectați cu atenție procedura de asamblare conform ilustrațiilor!

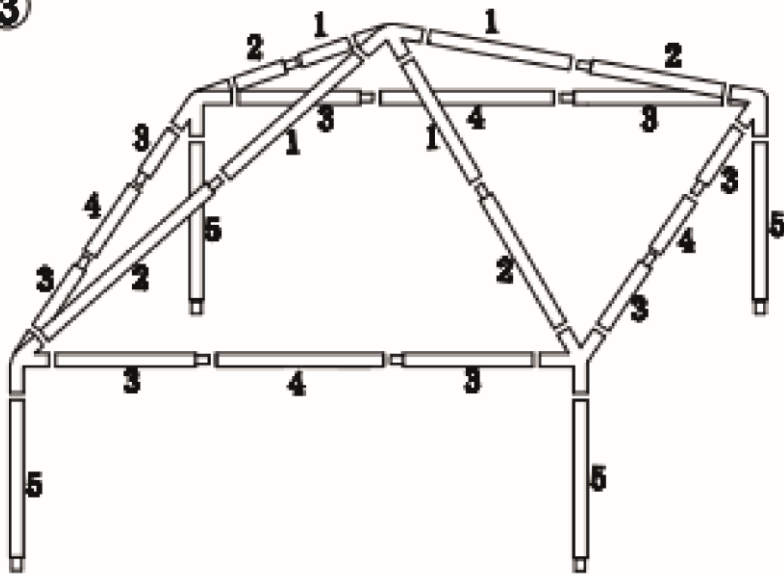
1



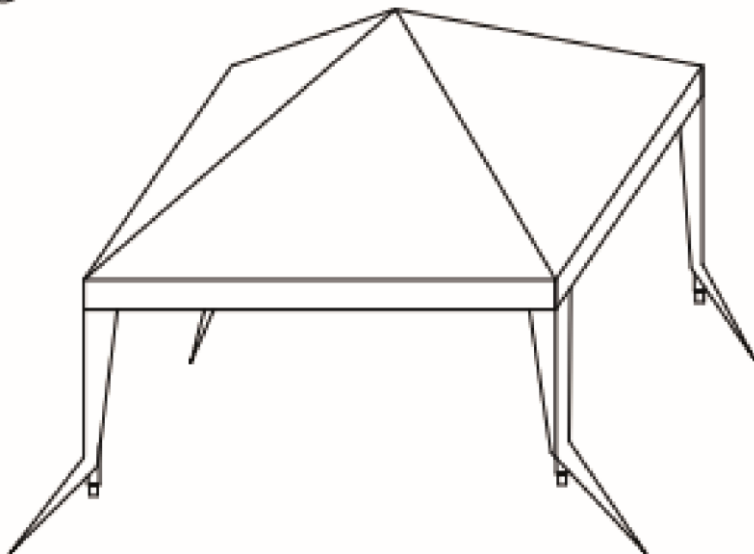
2



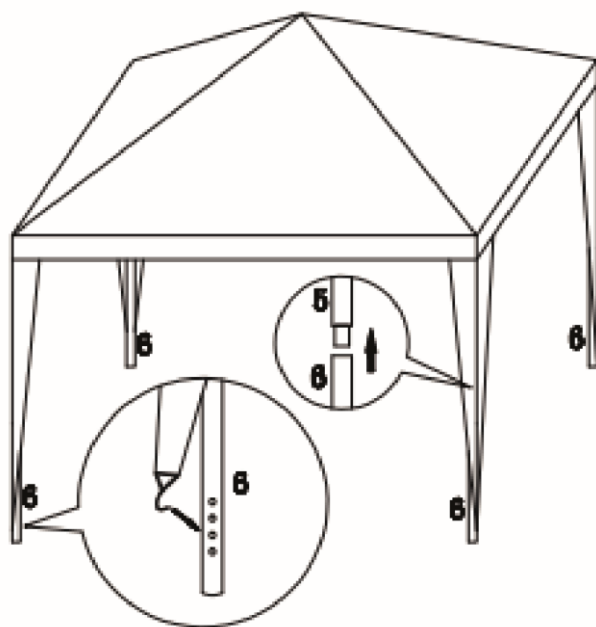
③



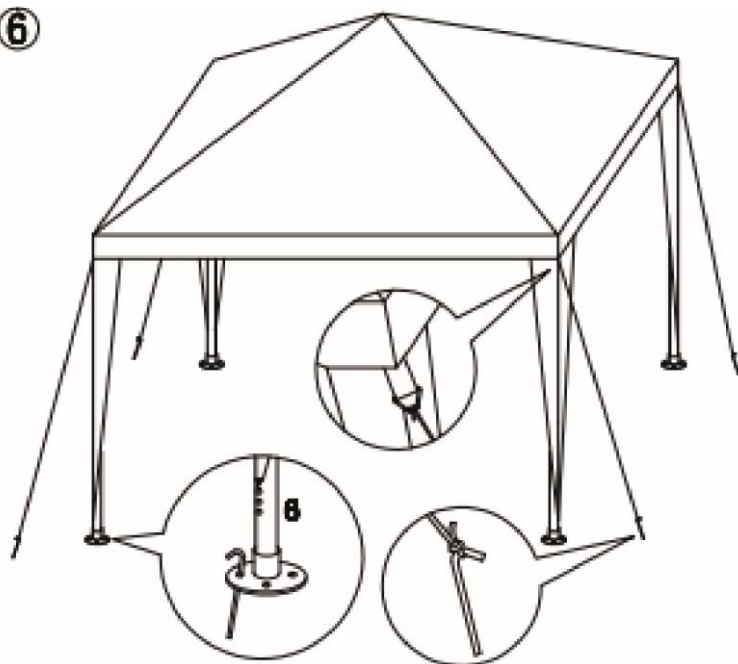
④



5



6 6



## Date de contact și service

Dacă nu găsiți soluția problemei în aceste instrucțiuni de utilizare sau în cazul unei reparații în garanție sau postgaranție, contactați un centru de service autorizat, care vă va oferi asistență; lista centrelor de service este disponibilă la adresa [www.avenberg.ro](http://www.avenberg.ro)

- Internet: [www.avenberg.ro](http://www.avenberg.ro)
- E-mail: [reclamatii@avenberg.ro](mailto:reclamatii@avenberg.ro)

## Protecția mediului, gestionarea deșeurilor



Electrocasnicele, aparatele, produsele, accesoriile și ambalajele trebuie predate pentru reciclare într-un mod care nu dăunează mediului.

Nu aruncați produsele, aparatele sau echipamentele uzate în deșeurile menajere!



Eliminați produsul prin intermediul unui centru de reciclare autorizat sau printr-o unitate comunală de eliminare a deșeurilor sau un centru de colectare. Respectați reglementările în vigoare! În caz de îndoială, consultați o firmă de reciclare. Toate materialele de ambalare trebuie eliminate în conformitate cu reglementările ecologice. Produsele sau aparatele astfel predate vor fi colectate, demontate și trimise pentru reciclare într-un mod care nu dăunează mediului.