





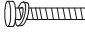



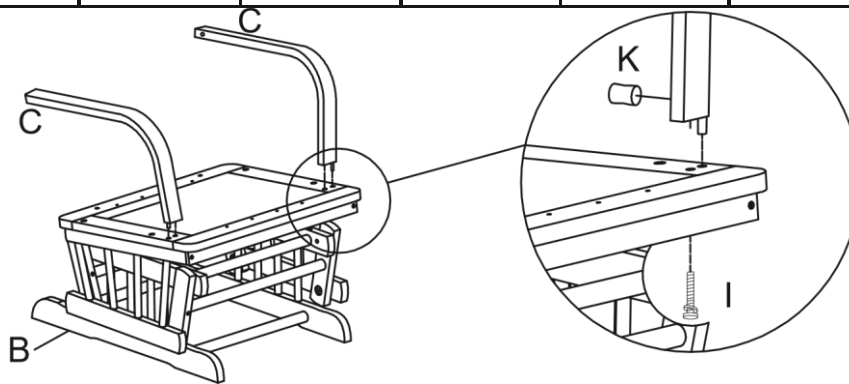


FOTOLIU DE RELAXARE **TREVISO**



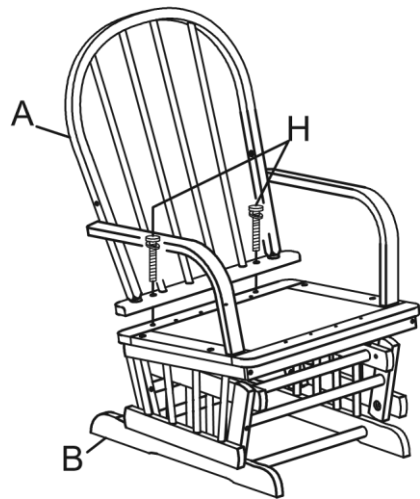
Efectuați montarea conform ilustrației. Efectuați asamblarea cu atenție, mai ales dacă folosiți unelte la lucru! Asigurați-vă că, în timpul asamblării, produsul nu este deteriorat sau zgâriat! Montarea trebuie efectuată întotdeauna de două persoane, în special în cazul ridicării, deplasării sau rotirii! Manipulați produsul cu atenție și nu îl utilizați în alt mod decât cel prevăzut. Avertizare! Nu este permisă urcarea pe masă, pe scaune, pe fotolii etc. Acest lucru poate duce la deteriorarea produsului și, ulterior, la producerea unor vătămări grave. Verificați periodic siguranța produsului dumneavoastră, asigurându-vă că toate șuruburile și piulițele sunt bine strânse. Materialul de ambalare, în special pungile din plastic, trebuie păstrat departe de îndemâna copiilor! Există un risc de sufocare! Eliminați materialul de ambalare într-un mod adecvat! Asigurați-vă că nu lipsesc piese sau componente din pachet și că toate piesele sunt în stare perfectă. Dacă lipsesc anumite piese, nu folosiți niciodată produsul! Mai întâi completați aceste piese și abia apoi puteți începe să utilizați produsul! Curățați produsul cu o cârpă moale și umedă sau, dacă este necesar, cu produse de întreținere pentru mobilă. Îngrijiți tapiteria folosind produse speciale destinate întreținerii acestor materiale.

 <p>A</p> <p>1x</p>	 <p>B</p> <p>1x</p>	 <p>C</p> <p>2x</p>	 <p>D</p> <p>1x</p>	 <p>E</p> <p>1x</p>	 <p>F</p> <p>2x</p>	 <p>35mm</p> <p>H</p> <p>6x</p>	 <p>45mm</p> <p>I</p> <p>4x</p>	 <p>J</p> <p>1x</p>	 <p>K</p> <p>4x</p>
---	---	---	---	--	---	---	---	---	---

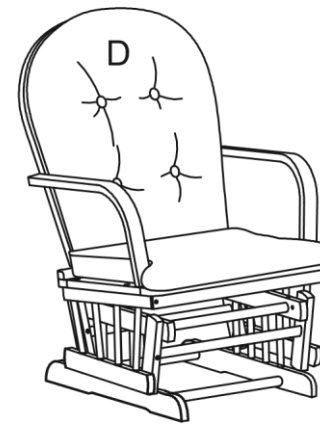


Introduceți piulița K în cotiera C și fixați cotiera pe ambele părți cu șurubul I, de jos în sus,

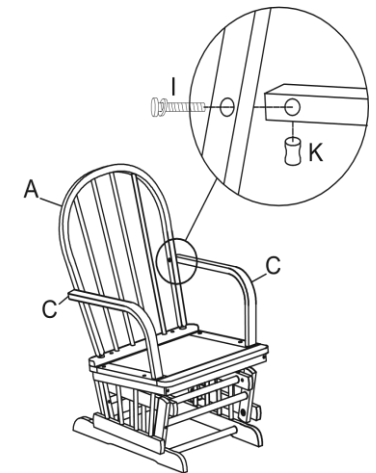
așa cum este ilustrat în imagine **NOTĂ: NU STRÂNGEȚI ȘURUBURILE PREA TARE;** apoi strângeți șurubul cu o cheie J. **PÂNĂ CÂND NU AJUNGEȚI LA PASUL 3 ÎN TIMPUL MONTĂRII.**



Așezați spătarul pe structura de bază a scaunului și aliniați cele două piese astfel încât orificiile din partea superioară și cea inferioară să se suprapună. Introduceți șuruburile H în ambele orificii și strângeți-le bine cu ajutorul cheii J.

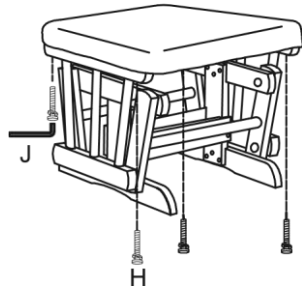


Așezați perna D pe spătar.



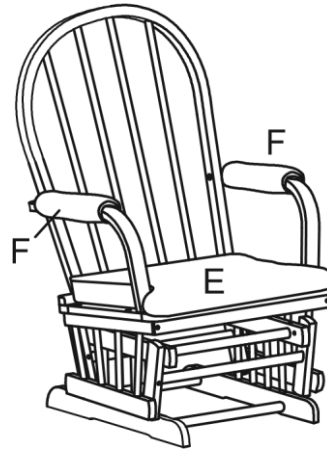
Introduceți piulița K în cotiera C. Cu ajutorul șurubului I, îmbinați spătarul A și cotiera C, așa cum este ilustrat în imaginea din dreapta (partea rotunjită a cotierei trebuie să fie poziționată în față). Asigurați-vă că toate șuruburile sunt bine strânse (vă rugăm să rețineți că marginea dreaptă a cotierei trebuie să fie orientată spre interiorul fotoliului, privind din perspectiva bazei fotoliului B, iar marginea decupată a cotierei, în

care se introduce piulița K, trebuie să fie pe partea exterioară).



Folosind o cheie J, înșurubați și fixați cele 4 șuruburi H în orificiile

prevăzute, conform imaginii de mai jos.



Montați căptușeala scaunului E.
Fixați căptușeala cotierelor F.

