

ŞEZLONG DE RELAXARE ALU

# SIESTA

TIP: PL067

---

## INSTRUCŢIUNI DE UTILIZARE

(traducerea instrucţiunilor originale de utilizare)

# AVEN<sup>®</sup> BERG



# RO




#### ÎNAINTE DE A FOLOSI PRODUSUL, CITIȚI INSTRUCȚIUNILE!


Păstrați instrucțiunile de utilizare pentru consultări ulterioare și transmiteți-le oricărui utilizator ulterior! **ATENȚIE!** Produsul nu trebuie lăsat la îndemâna copiilor! Acest produs nu este o jucărie și nu este destinat pentru joacă! Nu amplasați produsul în apropierea surselor de căldură sau a focului deschis! Nerespectarea instrucțiunilor de siguranță poate duce nu numai la periclitarea sănătății persoanelor, ci și la deteriorarea bunurilor sau a produsului!


## Instrucțiuni de siguranță

### AVERTIZARE:

-  Înainte de fiecare utilizare a produsului, verificați întotdeauna dacă produsul este complet și nedeteriorat, în special structura sau mecanismele articulate ale produsului. În cazul oricărui îndoieli, nu utilizați produsul!
-  Acest produs este conceput exclusiv pentru utilizare casnică, de relaxare, de către persoane adulte, în spații exterioare. Nu este destinat utilizării comerciale.
-  Utilizați produsul întotdeauna exclusiv pe o suprafață plană și stabilă, nu îl utilizați niciodată pe o pantă. Înainte de utilizare, asigurați-vă întotdeauna că produsul este asamblat corect și se află într-o poziție stabilă, fără riscul de a se răsturna, de a cădea etc.
-  Toate mișcările utilizatorului pe șezlong în timpul utilizării trebuie să fie lente și prudente.
-  Pentru a asigura stabilitatea produsului, nu încercați niciodată să vă întindeți pe șezlong, să săriți pe el sau să vă așezați pe el dintr-un unghi lateral sau de la înălțime.
-  Atunci când se mișcă pe șezlong, se ridică de pe acesta sau se așează, utilizatorul trebuie să-și mențină centrul de greutate în poziție centrală. În caz contrar, există riscul de a-ți pierde echilibrul, de a răsturna șezlongul și de a provoca leziuni grave!
-  AVERTIZARE! În timpul utilizării produsului, al manipulării, al plierii sau al reglării, utilizatorul trebuie, în toate situațiile, să manifeste o atenție sporită pentru a evita prinderea mâinilor sau a degetelor, respectiv a altor părți ale corpului, în mecanismul de pliere!
-  AVERTIZARE! Când vă ridicați, vă așezați sau reglați șezlongul, țineți întotdeauna degetele sau părțile corpului la distanță de mecanismele de rabatare. Există riscul de a suferi leziuni grave!
-  Manipulați produsul cu atenție și nu îl utilizați în alt mod decât cel prevăzut. Nu este permis să stați în picioare sau să săriți pe șezlong. Acest lucru poate duce la deteriorarea produsului și, ulterior, la producerea unor vătămări grave.
-  Nu utilizați produsul dacă funcțiile dvs. senzoriale sau motorii sunt afectate sau limitate în vreun fel, în special ca urmare a consumului de medicamente, alcool sau alte substanțe stupefiante și psihotrope. O clipă de neatenție în timpul utilizării produsului poate provoca vătămări grave.
-  Producătorul nu recomandă utilizarea produsului de către persoane cu mobilitate redusă.
-  În timpul utilizării produsului este interzis fumatul și utilizarea focului deschis.
-  Utilizați numai în mediu extern!
-  Înainte de utilizarea produsului, citiți cu atenție instrucțiunile și păstrați-le pentru utilizare ulterioară!
-  Încărcați produsul uniform și nu depășiți sarcina maximă indicată. Nu vă așezați sau nu vă culcați niciodată doar pe marginea produsului, există pericolul de a provoca răni grave ca urmare a înclinării sau răsturnării produsului - asigurați-vă întotdeauna că încărcarea este uniformă!
-  AVERTISMENT: Nu depășiți niciodată sarcina maximă indicată!
-  Nu utilizați șezlongul în alte scopuri! Este interzis să stați sau să săriți pe șezlong, să vă agățați de structură, să vă legați pe părțile structurii etc.! Ar putea apărea deteriorarea structurii produsului sau chiar răni grave. Nu utilizați produsul în alt mod decât cel obișnuit. Înainte de utilizare, verificați dacă produsul este asamblat corect și dacă toate îmbinările și dispozitivele de blocare sunt strânse bine sau fixate.
-  Produsul nu este o jucărie pentru copii! Așadar, asigurați-vă că nu se joacă cu produsul!
-  Ar putea avea loc accidente, cum ar fi, de exemplu, prinderea degetelor etc.!
-  Întotdeauna supravegheați copiii!
-  Așezați întotdeauna șezlongul numai pe o suprafață plană și stabilă.
-  Orice modificări ale produsului pot fi periculoase; nu efectuați niciodată modificări sau intervenții asupra produsului!

 Nu amplasați niciodată produsul în apropierea focului, a surselor de căldură, a scânteilor zburătoare etc.

 Ar putea avea loc aprinderea produsului sau deteriorarea acestuia!

 În cazul vremii vânturoase sau înainte de furtună sau de vijelie, este necesar să fixați suficient produsul împotriva răsturnării sau deteriorării, de exemplu, prin încărcare suplimentară sau prin ancorare. O rafală de vânt l-ar putea prinde și răsturna, provocând astfel pagube materiale sau vătămări, inclusiv deteriorarea produsului!

**AVERTIZARE:**

Prin utilizarea cu grijă și respect, veți prelungi considerabil durata de viață a produsului!

**AVERTIZARE!**

Materialul de ambalare, în special pungile din plastic, trebuie păstrat departe de îndemâna copiilor! Există un risc de sufocare! Eliminați materialul de ambalare într-un mod adecvat!

**AVERTIZARE!**

Nu este destinat utilizării comerciale! Doar pentru uz casnic!

## Întreținerea, mentenanța și îngrijirea produsului

Prin utilizarea atentă, responsabilă și corectă, veți prelungi semnificativ durata de viață a produsului! Șezlongul de relaxare nu necesită practic nicio întreținere specială sau dificilă.

Ștergeți structura șezlongului cu o lavetă umedă și moale; nu folosiți detergenți agresivi sau substanțe abrazive. Acest lucru ar putea duce la deteriorarea suprafeței structurii produsului.

Dacă apa ajunge pe țesătură în mod neașteptat, este recomandat să o îndepărtați imediat pentru a evita deteriorarea țesăturii etc.

În cazul în care nu utilizați șezlongul sau în cazul vremii nefavorabile, asigurați întotdeauna șezlongul împotriva deteriorării și asigurați suplimentar structura șezlongului! O rafală de vânt ar putea deteriora structura șezlongului sau o poate răsturna, provocând astfel pagube asupra sănătății sau bunurilor! În astfel de cazuri, vă recomandăm să mutați șezlongul într-un loc protejat, de exemplu sub un adăpost, o pergolă etc. De asemenea, vă recomandăm să acoperiți șezlongul cu o prelată de protecție atunci când nu îl folosiți.

Verificați periodic rigiditatea îmbinărilor individuale și strângerea acestora, precum și a balamalelor etc.

Vă recomandăm să depozitați șezlongul în locuri uscate, ventilate, protejate și securizate.

Nu lăsați niciodată șezlongul nesupravegheat afară, expus la intemperii etc.!

Verificați și lubrifiați periodic ușor părțile structurii. În cazul deteriorării, zgârierii suprafeței sau a stratului de acoperire etc., reparați zonele afectate cu un strat nou, adecvat, pentru a preveni apariția coroziunii.

În afara sezonului, produsul trebuie depozitat într-un spațiu uscat, securizat și bine ventilat. Înainte de a-l depozita, lăsați șezlongul să se usuce bine și depozitați-l numai în stare uscată. În cazul în care utilizați (ambalați) materialul textil sau structura într-o prelată impermeabilă, poate apărea condens, coroziune sau mucegai.

Modificările de stabilitate a culorilor țesăturii sau ale structurii cauzate de radiația solară sunt o caracteristică normală și de uzură și nu constituie motiv de reclamație!

## **Conținutul livrării**

Înainte de prima punere în funcțiune, vă rugăm să verificați conținutul livrării din punctul de vedere al completitudinii și al eventualelor deteriorări vizibile. Verificați lista componentelor individuale în raport cu lista de piese din instrucțiunile de montaj. În cazul în care produsul nu este complet sau unele componente sunt deteriorate, nu asamblați produsul și nu îl utilizați! Mai întâi completați toate componentele, iar ulterior puteți începe utilizarea acestuia.

## Date tehnice

TIP	PL067
DIMENSIUNI	178x61x94 cm
MAX. CAPACITATE PORTANTĂ	120 kg

## Utilizarea șezlongului

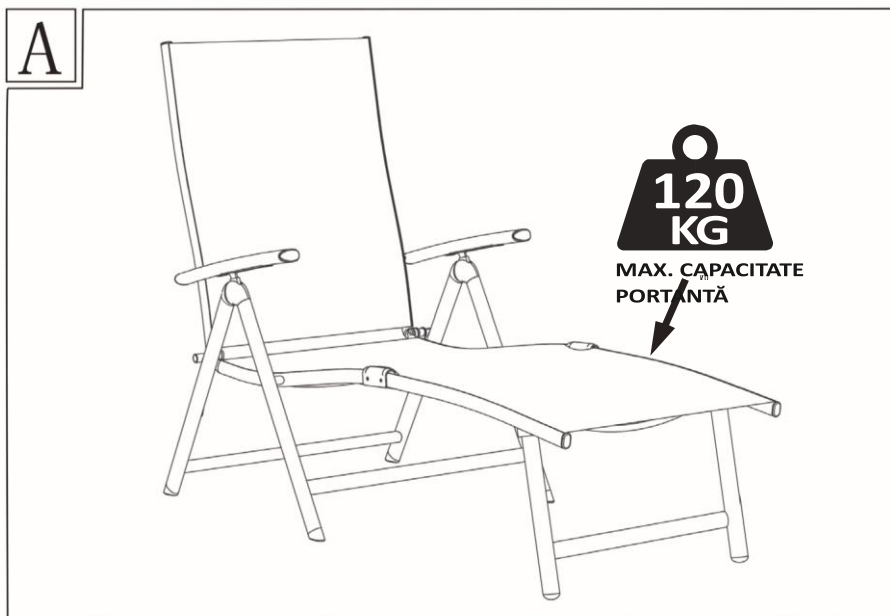
### AVERTIZARE!

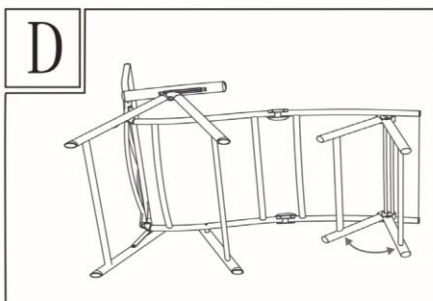
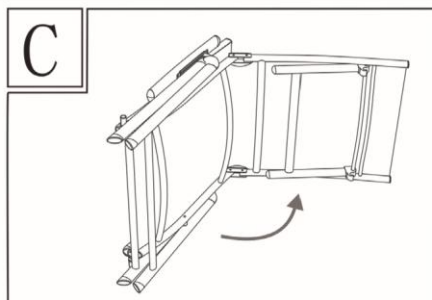
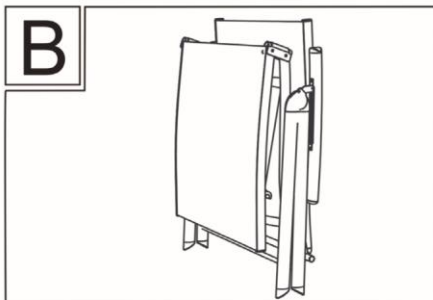
La utilizarea șezlongului, manipularea, plierea sau deschiderea acestuia, utilizatorul trebuie să manifeste în toate situațiile o atenție sporită, astfel încât să nu se producă prinderea mâinilor sau a degetelor, respectiv a altor părți ale corpului, în mecanismul de pliere.

**Max. 120 kg! Nu depășiți niciodată capacitatea maximă de încărcare a șezlongului!**

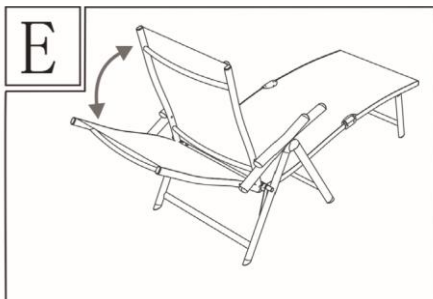
Șezlongul poate fi folosit întotdeauna de o singură persoană! Nu vă așezați niciodată pe tetierele șezlongului!

Desfaceți șezlongul conform ilustrației de mai jos.





Așezați șezlongul pe partea laterală. Apoi desfaceți picioarele, așa cum este ilustrat în imagine, până la deschiderea maximă. Apoi așezați șezlongul pe picioare și verificați deschiderea maximă a acestora, asigurați-vă că șezlongul este stabil și pregătit pentru utilizare



Cu ajutorul cotierelor, reglați înclinarea spătarului și verificați că zăvoarele cotierelor sunt fixate, iar spătarul este stabil.

Utilizatorul trebuie, în timpul deplasării pe șezlong, la ridicare sau la așezare ori culcare, să mențină centrul de greutate în poziția centrală, așa cum este ilustrat în imaginea de mai jos. Nu vă așezați niciodată pe marginea sau pe partea articulată a șezlongului! În caz contrar, există riscul pierderii echilibrului, răsturnării șezlongului și producerii unor vătămări grave!



## Date de contact și service

Dacă nu găsiți soluția problemei în aceste instrucțiuni de utilizare sau în cazul unei reparații în garanție sau postgaranție, contactați un centru de service autorizat, care vă va oferi asistență; lista centrelor de service este disponibilă la adresa [www.avenberg.ro](http://www.avenberg.ro)

- Internet: [www.avenberg.ro](http://www.avenberg.ro)
- E-mail: [reclamatii@avenberg.ro](mailto:reclamatii@avenberg.ro)

## Protecția mediului, gestionarea deșeurilor



Electrocasnicele, aparatele, produsele, accesoriile și ambalajele trebuie predate pentru reciclare într-un mod care nu dăunează mediului.

Nu aruncați produsele, aparatele sau echipamentele uzate în deșeurile menajere!



Eliminați produsul prin intermediul unui centru de reciclare autorizat sau printr-o unitate comunală de eliminare a deșeurilor sau un centru de colectare. Respectați reglementările în vigoare! În caz de îndoială, consultați o firmă de reciclare. Toate materialele de ambalare trebuie eliminate în conformitate cu reglementările ecologice. Produsele sau aparatele astfel predate vor fi colectate, demontate și trimise pentru reciclare într-un mod care nu dăunează mediului.



# AVEN<sup>®</sup> BERG

Totul pentru atelier, casă și grădină la cele mai mici  
prețuri găsiți pe [www.avenberg.ro](http://www.avenberg.ro)



**Unu,**   
**doi,**   
**trei...**   
**Gata!**