

SET DE ROTISOR CU MOTOR **RINGO**

PENTRU GRĂTARE TIP KETTLE CU DIAMETRUL DE 57 cm

TIP MOTOR: RM-A101

INSTRUCȚIUNI DE UTILIZARE

(traducerea instrucțiunilor originale de utilizare)

AVEN[®] BERG



RO



ÎNAINTE DE A FOLOSI PRODUSUL, CITIȚI INSTRUCȚIUNILE!

Păstrați instrucțiunile de utilizare pentru consultări ulterioare și transmiteți-le oricărui utilizator ulterior! **ATENȚIE!** Produsul nu trebuie lăsat la îndemâna copiilor! Acest produs nu este o jucărie și nu este destinat pentru joacă! Nu amplasați produsul în apropierea surselor de căldură sau a focului deschis! Nerespectarea instrucțiunilor de siguranță poate duce nu numai la punerea în pericol a sănătății persoanelor, ci și la pagube materiale sau la deteriorarea produsului!

Înainte de utilizare

Vă rugăm să studiați cu atenție instrucțiunile următoare. Mai jos găsiți informații importante și sfaturi pentru utilizarea și întreținerea în siguranță a tije de rotisor cu motor. Păstrați acest manual pentru utilizare ulterioară sau oferiți-l unei terțe persoane atunci când împrumutați tija de rotisor cu motor. Tija de rotisor cu motor poate fi utilizat doar pentru scopurile specificate mai jos.

De asemenea, utilizați tija de rotisor în conformitate cu instrucțiunile de utilizare ale produsului, respectiv ale grătarului la care este utilizat acest produs, și respectați toate instrucțiunile de siguranță prevăzute în instrucțiunile de utilizare corespunzătoare, precum și reglementările și prevederile locale privind gestionarea deșeurilor.

Simboluri și etichete pe produs sau utilizate în manual

ATENȚIE!

Înainte de a începe lucrul, familiarizați-vă bine cu toate elementele de control, în special cu funcțiile și activitățile. Informați-vă, dacă este necesar, de la un specialist. Citiți și respectați manualul de utilizare al aparatului!

ATENȚIE!

Despachetați cu atenție tija de rotisor din materialul de ambalare.

Materialul de ambalare, în special pungile din plastic, trebuie păstrat departe de îndemâna copiilor! Există un risc de sufocare! Eliminați materialul de ambalare într-un mod adecvat!



AVERTIZARE!

Temperatura părților și a suprafețelor accesibile poate fi ridicată atunci când aparatul este în funcțiune!

Aveți grijă să nu atingeți suprafața încălzită a capacului, construcției sau tije de rotisor.

Ar putea apărea arsuri ale pielii! Împiedicați accesul copiilor!

Când folosiți tija de rotisor, folosiți întotdeauna mănuși. Nu atingeți suprafețele fierbinți!

Acest aparat trebuie amplasat departe de materiale inflamabile!



În timpul funcționării aparatului în care este montată tija de rotisor, nu deplasați echipamentul!

Nu transportați și nu manipulați în niciun alt mod aparatul atunci când tija de rotisor este în funcțiune. Orice modificare a tije de rotisor sau a motorului poate fi periculoasă.

Utilizatorul produsului nu trebuie niciodată să intervină în aparat și nici să schimbe setările producătorului!

Produsul nu este destinat controlului prin intermediul unui programator, a unui temporizator extern sau a unei telecomenzi!

Instrucțiuni de siguranță

- Acest produs nu este destinat utilizării comerciale, este destinat exclusiv pentru grătarul de acasă.
- Produsul este destinat utilizării în exterior sau în gospodărie, fiind conectat la rețeaua electrică sau prin intermediul unui prelungitor. Priza trebuie amplasată în interiorul clădirii, astfel încât să se evite contactul cablurilor electrice cu apa. Nu expuneți niciodată produsul la ploaie, zăpadă, apă etc. Evitați accesul umidității și protejați-l de contactul cu apa!
- Produsul nu trebuie folosit de copii și adolescenți, de asemenea, de persoane cu capacități fizice și senzoriale reduse, sau de persoane cu tulburări mintale sau neexperimentate. Evitați manipularea periculoasă a produsului. Curățarea și întreținerea produsului nu trebuie efectuate de copii sau adolescenți. Asigurați-vă că copiii sau adolescenții nu pot intra în contact cu produsul sau cu cablurile sale electrice. Copiii nu au voie să se joace cu aparatul! Țineți aparatul și cablul de alimentare la îndemâna copiilor!
- În timpul gătitului la grătar, copiii mici, animalele de companie etc. nu au voie să se afle în apropierea grătarului.
- Conectați produsul la rețeaua electrică destinată acestui tip de tensiune și care respectă toate cerințele de siguranță și parametrii indicați pe eticheta producătorului, pentru utilizarea în siguranță a aparatelor electrice.
- În timpul utilizării produsului, ridicați capacul grătarului.
- În timpul utilizării produsului, nu trebuie să fie conectat niciun alt aparat la priza la care este conectat motorul. Atunci când utilizați prelungitoare, folosiți întotdeauna cabluri de la un producător certificat, prevăzute cu un conductor de împământare cu secțiunea de cel puțin 1 mm² (sarcină de curent de cel puțin 10 A).
- Așezați întotdeauna prelungitorul astfel încât să nu se deterioreze; evitați contactul cu marginile ascuțite, să călcați sau să vă împiedicați de cablu, să îl solicitați excesiv sau să îl trageți etc.
- Recomandăm insistent ca aparatul să fie alimentat printr-un întrerupător diferențial (RCD) care să respecte parametrii ceruți și să nu depășească 30 mA. Pentru mai multe informații, consultați un electrician specializat.
- Pentru conectarea motorului acului de grătar la rețeaua electrică, utilizați exclusiv cablul electric furnizat de producător, care este inclus în acest pachet.
- Pentru a preveni eventualele electrocutări, nu scufundați aparatul sau cablul de alimentare în apă sau în alte lichide.
- Cablul electric trebuie verificat periodic pentru a se asigura că nu prezintă semne de deteriorare; în cazul în care se constată astfel de semne, nu este permisă utilizarea grătarului cu motor.
- În plus, produsul nu trebuie utilizat în următoarele situații (motorul trebuie deconectat de la rețeaua electrică), atunci când:
 - Orice parte a produsului, a carcasei motorului sau a cablajului electric este deteriorată,
 - Există semne vizibile de deteriorare a produsului,
 - Există suspiciuni privind funcționarea defectuoasă sau defectarea produsului, sau eventual o deformare cauzată de căderea produsului.
- Acest produs nu este destinat conectării la telecomenzi sau la prize cu temporizator.
- În timpul utilizării produsului, este necesar să deconectați motorul de la rețeaua electrică în următoarele cazuri:
 - În cazul unei defecțiuni survenite în timpul utilizării produsului,
 - Înainte de a efectua operațiuni de curățare, întreținere sau mutare a produsului, • După fiecare utilizare.

- Vă recomandăm să deconectați imediat produsul (motorul) de la rețeaua electrică în cazul în care apar orice fel de probleme. Este necesar să verificați periodic componentele produsului și cablurile electrice, precum și înainte de fiecare utilizare.
- În cazul în care cablul electric este deteriorat, acesta trebuie înlocuit exclusiv cu o piesă de schimb identică de la producător, disponibilă la distribuitor sau la centrul de service al producătorului, pentru a se evita utilizarea unei piese de schimb necorespunzătoare (cablul, ștecherul etc.). Înlocuirea trebuie efectuată numai de un electrician calificat.
- Nu utilizați niciodată produsul în apropierea apei (piscine, etc.). Nu expuneți niciodată produsul la ploaie și protejați-l de contactul cu apa, zăpada sau alte surse de umiditate.
- Nu amplasați niciodată grătarul cu tija de rotisor montată pe o suprafață instabilă, fragilă, umedă sau neuniformă. Grătarul trebuie să fie întotdeauna amplasat pe o suprafață rezistentă la căldură.
- Cablul prelungitor (cablul electric) al grătarului trebuie conectat astfel încât să se evite contactul accidental sau prinderea cablului de către persoanele din jur.
- Asigurați-vă că cablul de alimentare al produsului se află la distanță de părțile fierbinți ale grătarului.
- Evitați contactul cablurilor electrice ale motorului cu muchii ascuțite sau prinderea acestora între uși, ferestre etc.
- Motorul grătarului nu trebuie niciodată plasat în apropierea suprafețelor fierbinți sau a surselor de căldură, cum ar fi, de exemplu, încălzitoare pe gaz sau electrice sau cuptoare electrice. Astfel veți preveni deteriorarea motorului grătarului.
- Recomandăm utilizarea unui recipient pentru colectarea excesului de grăsime, pe care să-l plasați sub tija de grătar.
- Înainte de a utiliza produsul, asigurați-vă că este asamblat și fixat corect.
- În timpul funcționării rotisorului, trebuie asigurat un spațiu suficient pentru circulația aerului deasupra aparatului și pe toate laturile acestuia. Nu utilizați aparatul în apropierea materialelor inflamabile, cum ar fi perdelele, draperiile, prosoapele de bucătărie etc. Distanța minimă recomandată față de materialele inflamabile este de 1 metru.
- Părțile fierbinți ale grătarului pot atinge temperaturi ridicate, care pot provoca răni grave, ceea ce trebuie avut în vedere atunci când utilizați grătarul. Utilizați grătarul la o distanță sigură de materialele inflamabile.
- Aveți grijă! Tija de rotisor și suprafețele grătarului rămân foarte fierbinți, încă mult timp după oprirea grătarului. Atenție la arsuri! Nu atingeți nici o parte fierbinte a grătarului și aveți grijă sporită la manipulare după utilizare.
- Protejați-vă de stropii de grăsime, ulei, apă fierbinte și abur care pot afecta persoanele din apropierea grătarului în timpul gătitului.
- După utilizare, nu lăsați grătarul cu tija de rotisor nesupravegheat până când părțile fierbinți ale grătarului nu s-au răcit.
- În timpul grătarului, nu atingeți grătarul sau tija de rotisor (capacul sau suprafața de grătar), pentru a preveni riscul de arsuri.
- Acest produs este destinat utilizării domestice, cum ar fi de exemplu:
 - Pe verande, în spațiile din imediata apropiere a casei,
 - Produsul poate fi utilizat numai în conformitate cu instrucțiunile din acest manual. Orice altă utilizare nu este permisă de producător și poate provoca electrocutare cu sechele permanente, incendiu sau pagube materiale.
 - Acest produs este destinat exclusiv preparării mâncărilor.
- Nu scoateți niciodată ștecherul grătarului din priză dacă aveți mâinile ude sau trăgând de cablu.
- Nu ridicați și nu trageți niciodată produsul de cablul de alimentare.

- Din motive de siguranță, nu utilizați niciun tip de accesorii pentru grătar și alte accesorii decât cele prescrise/recomandate de producător.
- Înainte de a deconecta motorul de la rețeaua electrică, opriți-l întotdeauna mai întâi.
- După utilizare, lăsați întotdeauna tija de rotisor să se răcească suficient înainte de a o curăța, demonta sau muta.
- Cablul de alimentare trebuie întotdeauna deconectat de la rețeaua electrică înainte de a începe operațiunile de întreținere/curățare, iar produsul trebuie să fie complet uscat înainte de a fi utilizat din nou. Cablul sau alte componente ale instalației electrice nu trebuie scufundate în apă sau expuse în alt mod la umiditate.
- Nu expuneți niciodată motorul sau părțile sale la temperaturi ridicate (aproape de surse de căldură). Produsul trebuie să fie întotdeauna oprit atunci când nu este utilizat.
- Reparațiile la componentele electrice ale acestui grătar pot fi efectuate numai de un electrician calificat. O intervenție necorespunzătoare poate provoca daune semnificative sau accidente ale utilizatorilor grătarului.
- Condițiile de garanție nu vor fi aplicate:
- În cazul în care produsul a fost utilizat în alte scopuri decât cele prevăzute de producător,
- În cazul în care s-a efectuat o reparație necorespunzătoare sau o intervenție necorespunzătoare asupra echipamentului.
- În cazurile menționate mai sus, solicitarea clientului privind aplicarea condițiilor de garanție nu va fi acceptată.

Înainte de prima utilizare a tije de rotisor cu motor



- Asigurați-vă că piesele individuale ale grătarului nu conțin resturi de material de ambalare și spălați bine tijele și părțile rotisorului.
- **IMPORTANT:** înainte de utilizare, uscați temeinic componentele grătarului, în special priza și ștecherul cablului electric. Nu spălați și nu scufundați niciodată părțile cablului electric și motorului în apă.

AVERTIZARE: Întotdeauna aveți grijă ca apă să nu pătrundă niciodată în unitatea motorului!

Instrucțiuni de utilizare

ECHILIBRAREA ALIMENTELOR PE TIJA DE ROTISOR ȘI MONTAREA CORECTĂ A ACESTORA ÎNAINTE DE GRĂȚAR

Înainte de începerea grătarului, este foarte important să vă asigurați că alimentele de pe tija de rotisor sunt corect echilibrate și montate. Alimentele neechilibrate pot provoca arderea sau rumenirea excesivă pe o singură parte. Anumite tipuri de carne, cum ar fi păsările de curte, peștele sau carnea moale, pot cădea de pe acele grătarului în timpul gătitului dacă nu sunt echilibrate corect. Bucățiile de alimente desprinse pot provoca blocarea grătarului ca urmare a prinderii între grătar și tija de rotisor, ceea ce va duce la oprirea motorului. Această presiune excesivă asupra motorului poate reduce durata de viață operativă a motorului. Alimentele care sunt plasate și echilibrate corect pe acele de grătar vor fi gătite uniform din toate părțile și vor fi astfel mai bine gătite și rumenite.

CUM SĂ VERIFICI ECHILIBRAREA CORECTĂ A ALIMENTELOR

Fripturile sunt cel mai simplu tip de alimente pentru echilibrarea corectă datorită formei și structurii lor.

Cea mai bună soluție este să echilibrați alimentele corect înainte de a începe gătitul. Introduceți tija de rotisor prin partea centrală a fripturii/alimentului. Pentru a verifica echilibrarea corectă, așezați un capăt al tijei de rotisor pe marginea mesei, iar celălalt capăt sprijiniți-l în palmă și încercați să rotiți tija cu friptura. Dacă friptura se înclină într-o parte, corectați echilibrarea fripturii pe ace. În cazul alimentelor care sunt dificil de echilibrat, se poate utiliza un contragreutate pe tija de rotisor.

La prepararea cărnii de pasăre și a fripturilor de tip pulpă, se recomandă legarea părților libere de bucata principală de carne. Pulpel și aripile la carnea de pasăre pot cădea în foc în timpul preparării la grătar, ca urmare a înmuierii acestora. Pentru a preveni arderea aripilor și pulpelor, este recomandat să acoperiți aceste părți, de exemplu, cu folie de aluminiu.

PREPARAREA TERMICĂ (GRILARE)

Majoritatea alimentelor pot fi gătite prin căldură indirectă (alimentele fiind așezate în afara zonei de căldură intensă a focului), cu capacul superior al grătarului închis. Acest lucru va preveni eventualele aprinderi și fumul excesiv cauzate de grăsimea care picură în foc.

Sub tija de rotisor amplasați întotdeauna un recipient sau o tavă pentru colectarea excesului de grăsime. Astfel, veți preveni scurgerea grăsimii în foc. **Grăsimea acumulată se poate aprinde și poate provoca răni grave, sau poate deteriora alimentele preparate sau chiar grătarul! De aceea, verificați regulat alimentele la grătar în timpul gătitului.**

Dacă este dorit ca alimentele să aibă o crustă rumenită, în acest caz, căldura directă este dorită. Se recomandă să faceți acest lucru în ultima fază a gătirii la grătar, aproximativ 10-15 minute, cu capacul superior al grătarului ridicat.

Un instrument foarte eficient pentru a controla gătitul corect este un termometru pentru carne (nu este inclus în livrare). Introduceți acul de măsurare pentru a determina temperatura internă în partea centrală a cărnii la grătar - evitați oasele. Durata de preparare a alimentelor este, în majoritatea cazurilor, similară cu cea dintr-un cuptor de uz casnic.

Întreținerea și curățarea tije de rotisor cu motor

- Deconectați grătarul de la rețeaua electrică și așteptați întotdeauna până când grătarul și întregul ansamblu se răcesc suficient.
- În timpul curățării, motorul nu trebuie niciodată scufundat în apă, iar înainte de a conecta aparatul la rețeaua electrică, ștecherul trebuie să fie uscat!
- Evitați contactul cablului sau al prizei cu apa sau alte lichide. Ștergeți motorul cu o lavetă ușor umedă. Înainte de utilizarea ulterioară, uscați totul bine, în special conectorii. În caz contrar, există riscul de electrocutare!
- Curățați tija de rotisor și componentele acesteia prin clătire cu apă fierbinte și ștergere cu o lavetă uscată.
- Pentru curățare nu utilizați bureți metalici sau agenți de curățare abrazivi, pentru a preveni deteriorarea suprafeței tije de rotisor.
- Ștergeți cadrul de susținere al grătarului cu o lavetă uscată. Petele de ulei pot fi îndepărtate cu un detergent delicat.



În timpul gătitului, folosiți echipamente de protecție, în special mănuși de protecție pentru a evita arsurile pe piele!

Atunci când curățați placa de grătar sau grătarul, fiți foarte atenți pentru a nu vă arde de suprafața fierbinte!

În timpul grătarului, verificați umplerea recipientului pentru grăsimea în exces! Dacă acesta se umple, goliți-l și reinstalați-l la loc!

Depozitarea tije de rotisor cu motor

Depozitați tija de rotisor cu motor într-un mediu igienic; pentru depozitare pe termen lung, uscați-o temeinic, ambalați-o în folie și păstrați-o într-un loc uscat, protejat și curat. Asigurați-vă întotdeauna că tija de rotisor și componentele acesteia sunt suficient de răcite! Depozitați întotdeauna produsul într-un loc inaccesibil copiilor!

Aveți grijă întotdeauna ca, în timpul depozitării, produsul să nu cadă sau să fie deteriorat!

Date tehnice

Tip motor	RM-A101
Intervalul nominal de tensiune	220~240 V
Frecvența nominală	50-60 Hz
Puterea nominală	4 W
Clasa de protecție	I
Cuplu	20KGF.cm; RPM: 2 ~ 2,4 rot./min.

Instrucțiuni de montare







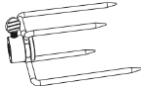

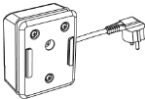
Atenție:

Acest produs este destinat exclusiv utilizării pe grătarele cu cazan cu diametrul marginii superioare de 57 cm. Măsurați cu atenție diametrul exterior al părții inferioare (camera de ardere cu grătar) a grătarului dvs. cu cazan și asigurați-vă că acest diametru nu este mai mic de 57 cm. În cazul în care inelul extensiei nu se potrivește sau este instabil pe grătarul dumneavoastră, nu utilizați produsul! Asigurați-vă întotdeauna că inelul este fixat ferm și stabil pe cuptorul grătarului și că alimentele puse la grătar sunt echilibrate corespunzător, fără riscul de a se înclina sau de a cădea.

Atenție!

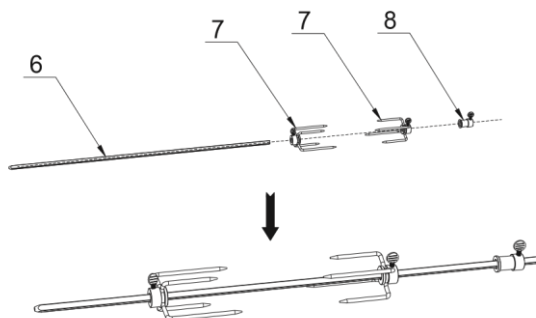
- Cablul de alimentare al motorului trebuie conectat numai la prize omologate și împământate corespunzător, astfel încât să se asigure o protecție permanentă împotriva riscului de electrocutare.
- Nu expuneți motorul sub nicio formă la condiții meteorologice nefavorabile (ploaie, umezeală, zăpadă etc.) și utilizați-l exclusiv într-un mediu uscat.
- Când pregătiți mâncarea la grătar, folosiți întotdeauna mănuși de protecție rezistente la căldură sau ustensile de grătar adecvate, cu mâner lung.
- Nu încercați niciodată să manipulați în vreun fel ansamblul accesoriului pentru grătar sau grătarul în sine în timpul gătirii, când ansamblul este încălzit la o temperatură foarte ridicată. Există riscul de a suferi leziuni grave și arsuri.
- Înainte de curățare, întreținere sau depozitare, lăsați ansamblul, inclusiv grătarul, să se răcească complet.
- Aveți grijă în orice situație!

Schema și descrierea pieselor

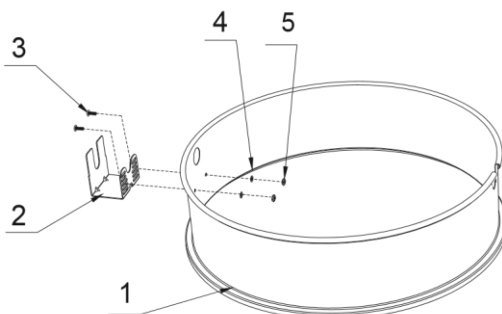
<p>1. Inelul prelungitor 1 buc</p> 	<p>2. Suportul motorului 1 buc</p> 	<p>3. Șurub M5*12 2 buc.</p> 
<p>4. Șaibă plată Șaibe M5... 2 buc.</p> 	<p>5. Matice M5 . M5 2buc.</p> 	<p>6. Grătar . Tija de suflare.....1 buc.</p> 
<p>7. Furculiță pentru fixarea cărții. 2 buc.</p> 	<p>8. De delimitare/de fixare. Rolă.....1 buc.</p> 	<p>9. Motor electric . Motor electric.....1 buc.</p> 

Asamblare

Krok 1

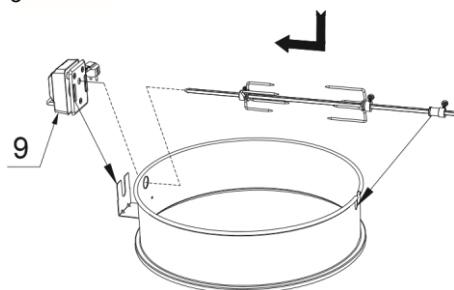


Krok 2



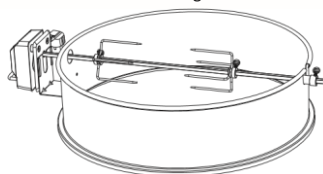
Pasul 3

Schritt
3



Prodot complete asamblat – Vedere
completă

Acum este setul accesoriului pentru grătar
gata să vă ofere noi experiențe
complete în domeniul grătarului.



Acest produs este destinat utilizării pe grătarele cu cazan cu diametrul marginii superioare de 57 cm



Date de contact și service

Dacă nu găsiți soluția problemei în acest tabel, contactați un centru de service autorizat, care vă va oferi asistență, lista centrelor de service o găsiți la www.avenberg.ro

- Internet: www.avenberg.ro
- E-mail: reclamatii@avenberg.ro

Protecția mediului, gestionarea deșeurilor



Electrocasnicele, produsele, accesoriile și ambalajele trebuie predate pentru reciclare, într-un mod care nu dăunează mediului, la cel mai apropiat centru de colectare. Nu aruncați produsele, aparatele sau echipamentele uzate în deșeurile menajere!

Conform directivei europene WEEE (2002/96/CE) privind deșeurile de echipamente electrice și electronice și implementării acesteia în legislațiile naționale, aparatele electrice uzate trebuie predate la locul de achiziție al unor aparate similare sau la centrele de colectare disponibile destinate colectării și eliminării acestora. Aparatele electrice predate în acest mod vor fi colectate, dezasamblate și trimise spre reciclare într-un mod ecologic. Produsul respectă cerințele Directivei RoHS (2011/65/UE).



Produsul îndeplinește toate cerințele esențiale ale directivelor UE care i se aplică.

AVEN[®] BERG

Totul pentru atelier, casă și grădină la cele mai mici
prețuri găsiți pe www.avenberg.ro



Unu, 
doi, 
trei... 
Gata!