

BANCĂ PLIABILĂ

LINDAU

TIP: LF70081-BENCH

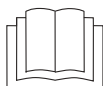
INSTRUCȚIUNI DE UTILIZARE

(traducerea instrucțiunilor originale de utilizare)

AVEN[®] BERG



RO













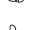




ÎNAINTE DE A FOLOSI PRODUSUL, CITIȚI INSTRUCȚIUNILE!

Păstrați instrucțiunile de utilizare pentru consultări ulterioare și transmiteți-le oricărui utilizator ulterior! **ATENȚIE!** Produsul nu trebuie lăsat la îndemâna copiilor! Acest produs nu este o jucărie și nu este destinat pentru joacă! Nu amplasați produsul în apropierea surselor de căldură sau a focului deschis! Nerespectarea instrucțiunilor de siguranță poate duce nu numai la periclitarea sănătății persoanelor, ci și la deteriorarea bunurilor sau a produsului!

Instrucțiuni de siguranță

AVERTIZARE:

-  Înainte de fiecare utilizare a produsului, verificați întotdeauna dacă produsul este complet și nedeteriorat, în special structura sau mecanismele articulate ale produsului. În cazul oricărui îndoieli, nu utilizați produsul.
 -  Produsul poate fi pliat/desfăcut, reglat sau, după caz, reajustat întotdeauna de o singură persoană.
 -  Acest produs este conceput exclusiv pentru utilizare casnică, de relaxare, de către persoane adulte, în spații exterioare. Nu este destinat utilizării comerciale.
 -  Nu introduceți niciodată mâinile sau degetele în mecanism sau sub mecanismul de pliere al produsului în scopul reglării poziției produsului.
 -  Produsul trebuie desfăcut și utilizat întotdeauna exclusiv pe o suprafață solidă și plană; nu îl utilizați niciodată pe o suprafață înclinată. Înainte de utilizare, asigurați-vă întotdeauna că masa este amplasată corect și într-o poziție stabilă și că nu există riscul de răsturnare, cădere etc.
 -  În toate situațiile, împiedicați copiii să se joace în orice mod cu produsul sau în apropierea acestuia, în special dacă este în poziție desfăcută.
 -  Înainte de manipulare, asigurați-vă că produsul se află într-o poziție sigură, pliată.
 -  Manipulați produsul cu atenție și nu îl utilizați în alt mod decât cel prevăzut. Nu este permisă urcarea pe produs. Acest lucru poate duce la deteriorarea produsului și, ulterior, la producerea unor vătămări grave.
 -  Amplasați întotdeauna produsul numai pe o suprafață plană și solidă și verificați în mod corespunzător asigurarea acestuia împotriva acțiunii vântului.
 -  Orice modificări ale produsului pot fi periculoase; nu efectuați niciodată modificări sau intervenții asupra produsului!
 -  Nu amplasați niciodată produsul în apropierea focului, a surselor de căldură, a scânteilor zburătoare etc. Ar putea avea loc aprinderea produsului sau deteriorarea acestuia!
 -  În caz de vreme vântoasă sau înainte de furtună, este necesar să pliați produsul și să îl asigurați corespunzător împotriva deschiderii, de exemplu cu o sfoară. O rafală de vânt l-ar putea prinde și răsturna, provocând astfel pagube materiale sau vătămări, inclusiv deteriorarea produsului!
 -  Nu utilizați produsul dacă funcțiile dvs. senzoriale sau motorii sunt în orice mod afectate/limitate, în special ca urmare a consumului de medicamente, alcool sau alte substanțe narcotice ori psihotrope.
 -  O clipă de neatenție în timpul utilizării produsului poate provoca vătămări grave.
 -  Producătorul nu recomandă utilizarea produsului de către persoane cu mobilitate redusă.
- În timpul utilizării produsului este interzis fumatul și utilizarea focului deschis.

Utilizarea produsului

AVERTISMENT: În timpul utilizării produsului, al manipulării, al plierii sau al reglării, utilizatorul trebuie, în toate situațiile, să manifeste o atenție sporită pentru a evita prinderea mâinilor sau a degetelor, respectiv a altor părți ale corpului, în mecanismul de pliere!

AVERTIZARE

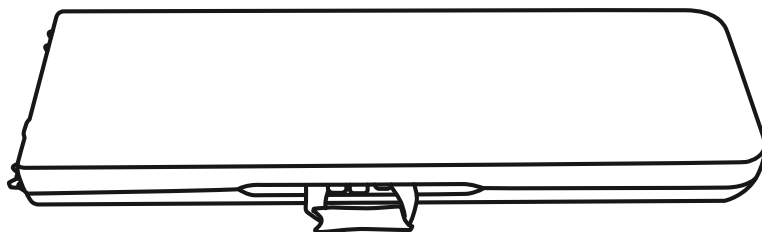
1. Produsul nu este o jucărie pentru copii! Asigurați-vă întotdeauna că copiii nu se joacă cu produsul! Întotdeauna supravegheați copiii!
2. La desfacerea produsului, acordați o atenție sporită pentru a evita prinderea degetelor.
3. În toate situațiile, desfaceți și utilizați produsul exclusiv pe o suprafață solidă și plană, fără eventuale obstacole! Înainte de utilizare, verificați întotdeauna că masa este corect asigurată cu inelele de siguranță și că se află într-o poziție stabilă!
4. După utilizare, pliați din nou produsul și depozitați-l într-un loc uscat și curat.
5. Nu utilizați niciodată produsul în alt mod decât cel prevăzut! Nu urcați niciodată pe produs!
6. Produsul nu trebuie utilizat în condiții meteorologice nefavorabile.
7. Pentru efectuarea întreținerii obișnuite și a curățării, utilizați o lavetă umedă și o soluție de apă caldă cu săpun. După ștergere, uscați produsul imediat.
8. Suprafața produsului nu trebuie, în nicio situație, expusă contactului cu obiecte fierbinți, de exemplu vase etc.
9. Nu amplasați niciodată pe suprafața produsului surse de căldură, precum aragazuri, încălzitoare etc. Ar putea avea loc deteriorarea acestora!
10. Înainte de utilizare, verificați întotdeauna dacă produsul este complet și nedeteriorat. Dacă nu este complet sau unele componente sunt deteriorate, nu utilizați produsul!

Conținutul livrării

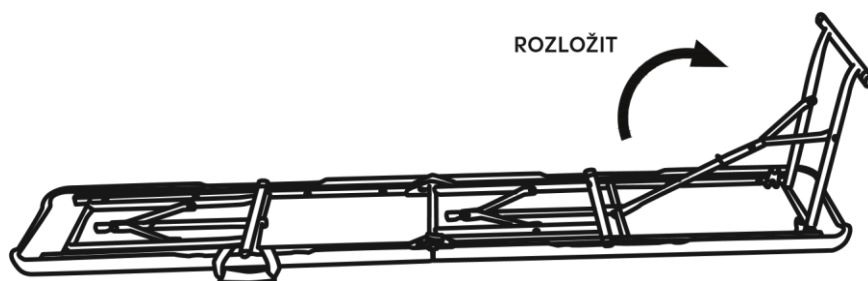
Înainte de prima punere în funcțiune, vă rugăm să verificați conținutul livrării din punctul de vedere al completitudinii și al eventualelor deteriorări vizibile. Verificați lista componentelor individuale în raport cu lista de piese din instrucțiunile de montaj. În cazul în care produsul nu este complet sau unele componente sunt deteriorate, nu asamblați produsul și nu îl utilizați! Mai întâi completați toate componentele, iar ulterior puteți începe utilizarea acestuia.

Procedura de desfacere / pliere

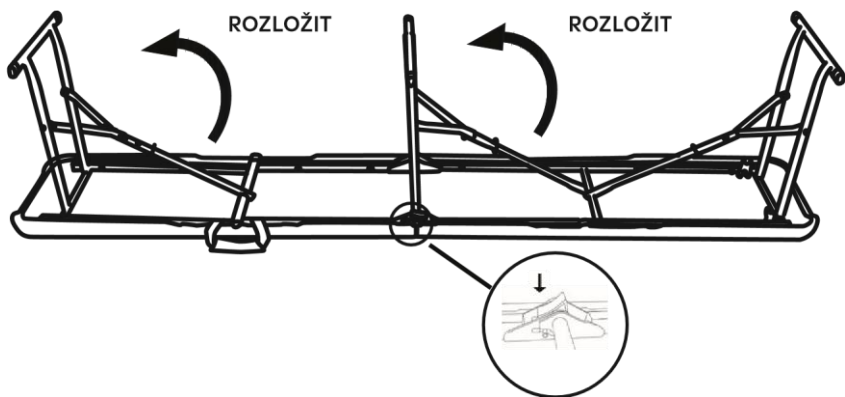
1



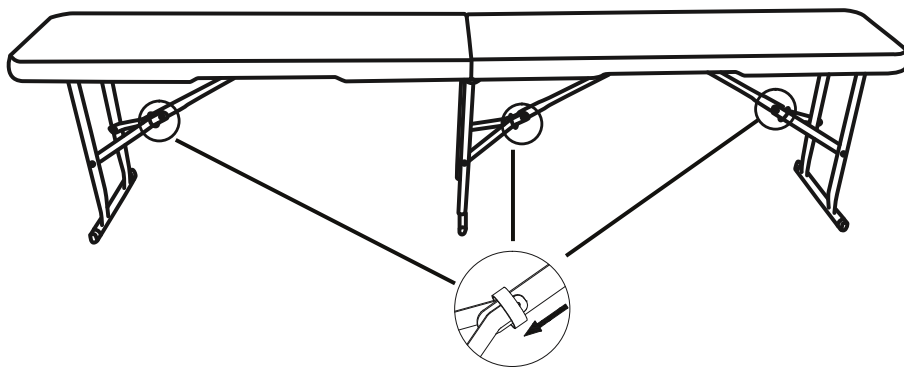
2



3

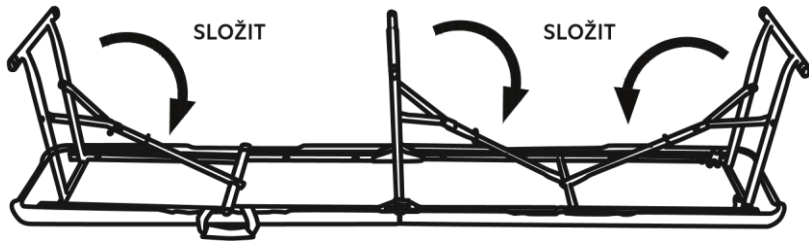


4

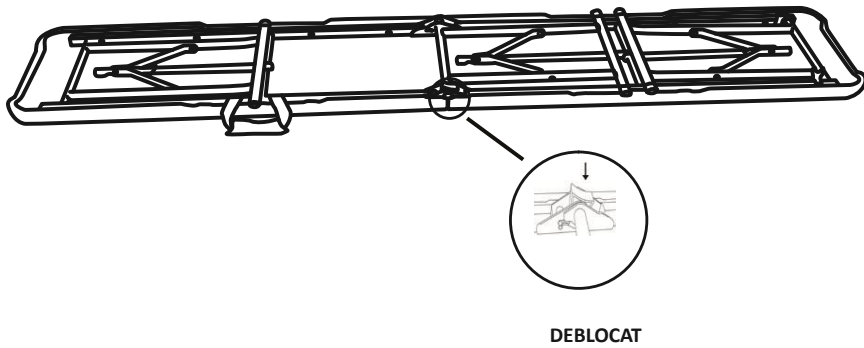


ÎNCHIS

5

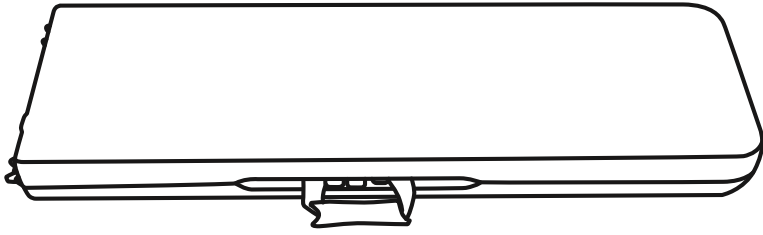


6

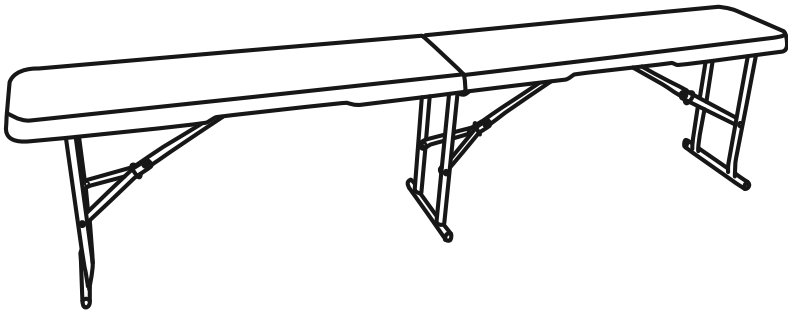


3

8



4



Întreținerea, mentenanța și îngrijirea produsului

Prin utilizarea atentă, responsabilă și corectă, veți prelungi semnificativ durata de viață a produsului! Produsul nu necesită practic nicio întreținere specială sau complexă.

Ștergeți structura cu o lavetă umedă și moale; nu utilizați agenți de curățare agresivi sau abrazivi. Acest lucru ar putea duce la deteriorarea suprafeței structurii produsului.

În cazul în care nu utilizați produsul sau în condiții meteorologice nefavorabile, asigurați întotdeauna produsul împotriva deteriorării și fixați suplimentar structura în mod corespunzător! O rafală de vânt ar putea deteriora structura produsului sau o poate răsturna, provocând astfel vătămări sau pagube materiale! În astfel de situații, recomandăm mutarea produsului în locuri protejate, de exemplu sub un adăpost, o pergolă etc. De asemenea, recomandăm acoperirea produsului cu o prelată de protecție în cazul în care nu este utilizat.

Verificați periodic rigiditatea îmbinărilor individuale și strângerea acestora, precum și a balamalelor etc.

Recomandăm depozitarea produsului în spații uscate, bine ventilate, protejate și securizate.

Nu lăsați niciodată produsul în exterior fără a fi protejat împotriva influențelor meteorologice etc.!

Verificați și lubrifiați periodic ușor părțile structurii. În cazul deteriorării, zgârierii suprafeței sau a stratului de acoperire etc., reparați zonele afectate cu un strat nou, adecvat, pentru a preveni apariția coroziunii.

În afara sezonului, produsul trebuie depozitat într-un spațiu uscat, securizat și bine ventilat. Înainte de depozitare, produsul trebuie lăsat să se usuce complet și depozitat doar în stare uscată. În cazul în care utilizați (ambalați) materialul textil sau structura într-o prelată impermeabilă, poate apărea condens, coroziune sau mucegai.

Modificările de culoare ale blatului sau ale structurii cauzate de acțiunea radiației solare sunt o caracteristică normală și o formă de uzură și nu constituie motiv de reclamație!

Date tehnice

TIP	LF70081-Bench
DIMENSIUNI	183x28x43 cm

Date de contact și service

Dacă nu găsiți soluția problemei în aceste instrucțiuni de utilizare sau în cazul unei reparații în garanție sau postgaranție, contactați un centru de service autorizat, care vă va oferi asistență; lista centrelor de service este disponibilă la adresa www.avenberg.ro

- Internet: www.avenberg.ro
- E-mail: reclamatii@avenberg.ro

Protecția mediului, gestionarea deșeurilor



Electrocasnicele, aparatele, produsele, accesoriile și ambalajele trebuie predate pentru reciclare într-un mod care nu dăunează mediului.

Nu aruncați produsele, aparatele sau echipamentele uzate în deșeurile menajere!



Eliminați produsul prin intermediul unui centru de reciclare autorizat sau printr-o unitate comunală de eliminare a deșeurilor sau un centru de colectare. Respectați reglementările în vigoare! În caz de îndoială, consultați o firmă de reciclare. Toate materialele de ambalare trebuie eliminate în conformitate cu reglementările ecologice. Produsele sau aparatele astfel predate vor fi colectate, demontate și trimise pentru reciclare într-un mod care nu dăunează mediului.

AVEN[®] BERG

Totul pentru atelier, casă și grădină la cele mai mici prețuri
găsiți pe www.avenberg.ro



Unu, 
doi, 
trei... 
Gata!