

BANCĂ DE GRĂDINĂ

FELICIA

TIP: LF60365

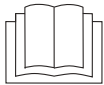
MANUAL DE UTILIZARE

(traducere a manualului original de utilizare)

AVEN[®] BERG



RO

















ÎNAINTE DE A FOLOSII PRODUSUL, CITIȚII MANUALUL DE UTILIZARE!

Păstrați manualul de utilizare pentru consultări ulterioare și transmiteți-l fiecărui utilizator ulterior! **ATENȚIE!** Produsul nu este destinat pentru copii! Acest produs nu este o jucărie și nu este destinat jocului! Nu amplasați produsul în apropierea surselor de căldură sau a flăcărilor deschise! Nerespectarea instrucțiunilor de siguranță poate duce nu numai la periclitarea sănătății persoanelor, ci și la pagube materiale sau deteriorarea produsului!

Instrucțiuni de siguranță

ATENȚIE:

-  Utilizați doar în exterior!
-  Citiți cu atenție instrucțiunile înainte de a utiliza produsul și păstrați-le pentru utilizări ulterioare!
-  Produsul nu este un jucărie pentru copii! Așadar, asigurați-vă că nu se joacă cu mobilierul! Ar putea apărea răni, cum ar fi prinderea degetelor etc.! Supravegheați întotdeauna copiii!
-  Manipulați produsul cu grijă și nu-l utilizați altfel decât în mod obișnuit. Nu este permis să stați, să vă legănați sau să săriți pe bancă etc. Ar putea apărea deteriorarea produsului și, în consecință, provocarea unor răni grave.
-  Plasați întotdeauna produsul doar pe o suprafață plană și solidă și verificați suficient de bine fixarea înainte de a fi expus la vânt.
-  Orice modificare a produsului poate fi periculoasă, nu efectuați niciodată modificări sau schimbări asupra produsului!
-  Nu plasați niciodată produsul în apropierea focului, a radiatoarelor termice, a scânteilor zburătoare etc. Ar putea apărea un incendiu sau deteriorarea!
-  În cazul vremii vânturoase sau înainte de furtună, este necesar să asigurați mobilierul suficient de bine împotriva răsturnării. Un vânt puternic ar putea prinde mobilierul și să-l răstoarne, provocând astfel daune materiale sau vătămări corporale, inclusiv deteriorarea mobilierului!
-  Maximum pentru 2 persoane! Capacitatea maximă de încărcare a produsului este de 210 kg! Nu depășiți niciodată capacitatea maximă de încărcare indicată!
-  Nu stați niciodată doar pe marginea produsului! Există pericolul de răsturnare! Asigurați-vă întotdeauna că sarcina este distribuită uniform!
-  Nu stați niciodată pe tetierele băncii! În caz contrar, există pericolul de deteriorare a produsului și de accidentare!
-  Acest produs este conceput exclusiv pentru uz casnic, de relaxare, de către persoane adulte, în spații exterioare. Nu este destinat utilizării comerciale!
-  Utilizați întotdeauna produsul pe o suprafață solidă și plană, niciodată pe o pantă! Înainte de utilizare, asigurați-vă întotdeauna că se află într-o poziție stabilă și că nu există riscul de răsturnare, cădere etc.
-  Pentru o stabilitate sigură a produsului, nu încercați niciodată să vă așezați pe el sau să săriți/să vă așezați pe el din lateral sau de la înălțime!

ATENȚIE!

Materialele de ambalare, în special pungile din plastic, trebuie păstrate departe de accesul copiilor! Există pericol de sufocare! Aruncați materialul de ambalare într-un mod adecvat!

Conținutul pachetului

Înainte de prima punere în funcțiune, vă rugăm să verificați conținutul livrat din punct de vedere al completării și al eventualelor deteriorări vizibile. Verificați lista pieselor individuale cu lista pieselor din manualul de asamblare. În cazul în care produsul nu este complet sau unele piese sunt deteriorate, nu asamblați produsul și nu-l utilizați! Mai întâi, completați-l, apoi îl puteți începe să-l utilizați.

Asamblare

INSTRUCTIUNI DE SIGURANTA! Urmați cu atenție procedura de asamblare conform imaginii! Atenție, este un obiect voluminos și greu, recomandăm montajul și manipularea să fie efectuate de 2 persoane!

Efectuați montajul conform imaginii. Efectuați montajul cu atenție, în special dacă utilizați unelte la lucru! Aveți grijă ca în timpul montării să nu deteriorați sau să zgâriați produsul!

Verificați în mod regulat siguranța produsului, asigurându-vă că toate șuruburile și piulițele sunt strânse bine.

ATENȚIE IMPORTANTĂ!

Nu strângeți niciodată conexiunile individuale cu șuruburi înainte de a introduce toate șuruburile. Asamblați mai întâi produsul și apoi efectuați strângerea și verificarea conexiunilor individuale cu șuruburi! Altfel, poate fi dificil să asamblați produsul!




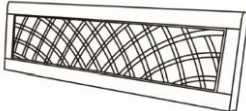


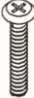






NOTĂ

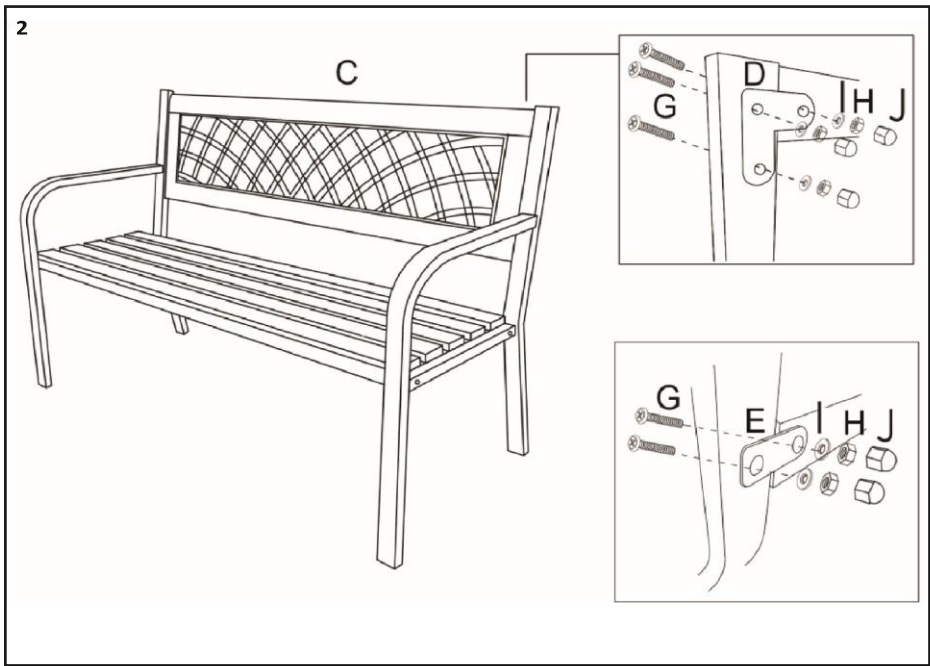
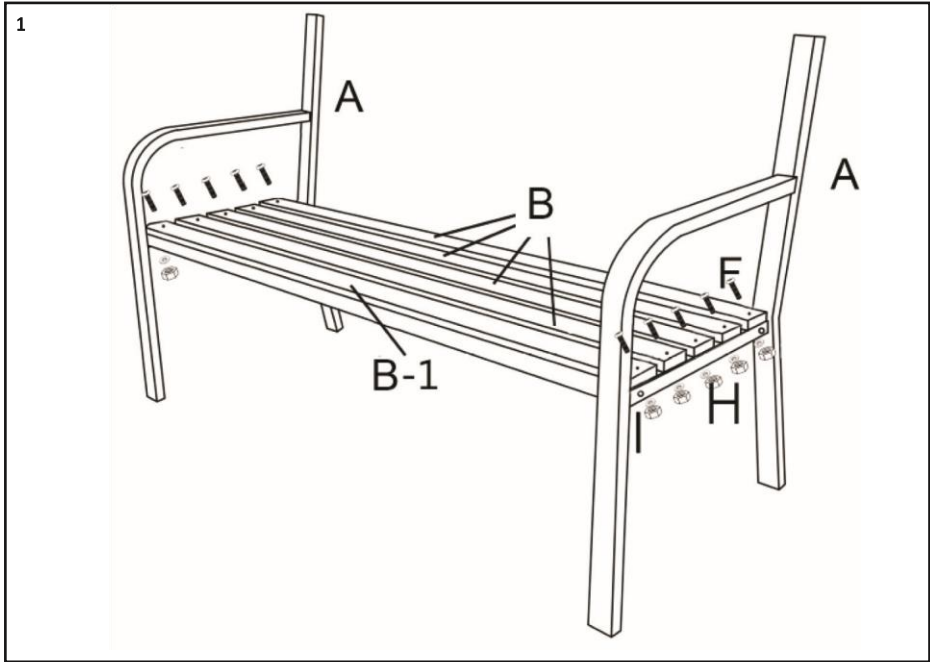
După finalizarea montajului, strângeți complet toate îmbinările cu șuruburi și verificați dacă sunt strânse corespunzător. Verificați dacă produsul prezintă o rigiditate suficientă!

Lista pieselor

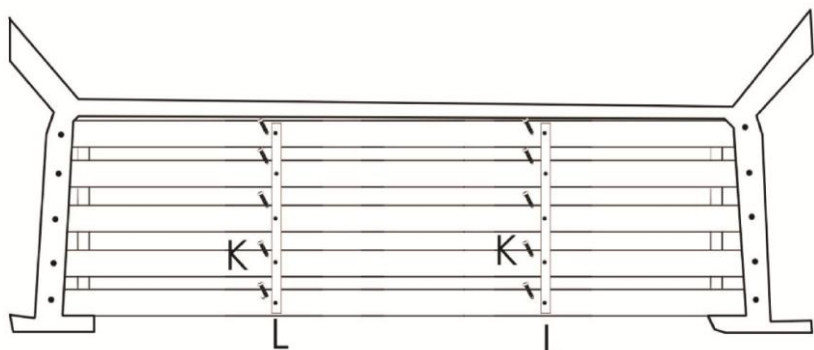
ATENȚIE

NICIODATĂ! Nu utilizați unelte ascuțite (cuțite, foarfeci etc.) pentru deschiderea ambalajului, deoarece poate avea loc tăierea și deteriorarea produsului.

 <p>A. 2x</p>	 <p>B. 4x</p>	 <p>B-1. 1x</p>	
 <p>C. 1x</p>			
 <p>D. 2x</p>	 <p>E. 2x</p>	 <p>M6X42</p> <p>F. 10x</p>	 <p>M6X30</p> <p>G. 10x</p>
 <p>H. 20x</p>	 <p>I. 20x</p>	 <p>J. 10x</p>	 <p>K. 10x</p>
 <p>L. 2x</p>			



3



Îngrijirea, întreținerea și îngrijirea produsului

Prin utilizarea atentă, respectuoasă și corectă, veți prelungi semnificativ durata de viață a produsului! Produsul nu necesită nicio întreținere specială și dificilă.

Protejați produsul de apă, zăpadă sau umiditate excesivă!

Ar putea apărea coroziune, modificări de formă, încovoiere etc. În cazul unei întrețineri corecte și regulate, mobilierul poate fi expus pe termen scurt la stropirea cu apă sau la ploaie. Cu toate acestea, expunerea pe termen lung la apă, ploaie, umiditate sau zăpadă poate duce la deteriorarea mobilierului. Prin urmare, îndepărtați întotdeauna apa, zăpada etc. de pe mobilier cât mai curând posibil. Protejați mobilierul de apă!

Producătorul recomandă protejarea produsului cu o prelată sau depozitarea acestuia într-un loc protejat (de exemplu, sub un baldachin, într-o casăsuță de grădină etc.). Ștergeți produsul cu o lavetă umedă și delicată, nu utilizați produse de curățare agresive sau abrazive. Acest lucru ar putea duce la deteriorarea suprafeței structurii sau a tapițeriei.

În cazul în care nu utilizați produsul sau în caz de condiții meteorologice nefavorabile, depozitați întotdeauna produsul sau asigurați-l împotriva răsturnării. O rafală de vânt ar putea deteriora produsul de mobilier. În cazul în care nu îl utilizați, vă recomandăm să acoperiți produsul cu o prelată de protecție.

Produsul trebuie depozitat în locuri uscate, bine ventilate, protejate și securizate. Verificați și lubrifiați ușor periodic părțile structurale. În cazul deteriorării, uzurii suprafeței sau a vopselei de acoperire etc., reparați zonele deteriorate cu o nouă vopsea adecvată, pentru a preveni coroziunea. În cazul apariției coroziunii, aceasta trebuie eliminată cât mai curând posibil pentru a preveni extinderea și deteriorarea produsului. Consultați un specialist pentru utilizarea unui produs de întreținere adecvat. În cazul în care produsul dumneavoastră conține părți din lemn, este esențial să acordați o atenție deosebită acestor părți pentru a menține durabilitatea pe termen lung și aspectul original. Pentru a menține aspectul original, este necesar să tratați regulat, dar cel puțin o dată pe an, cu un produs special pentru întreținerea mobilierului de grădină din lemn, de exemplu, cu lac pentru uz exterior. Înainte de tratament, este necesar să îndepărtați și să curățați straturile vechi de vopsea (respectați întotdeauna recomandările și instrucțiunile de utilizare a produselor aplicate). Dacă produsul nu beneficiază de o întreținere regulată, își va pierde aspectul original, iar culoarea sa se va schimba ireversibil într-o nuanță argintie-gri.

Produsele din lemn funcționează în mod natural, de aceea, verificați în mod regulat dacă este necesar să strângeți șuruburile, mecanismele și alte materiale de conectare. Un joc crescut în îmbinări poate provoca solicitări mai mari ale mobilierului și deteriorarea acestuia!

În afara sezonului, este necesar să depozitați produsul într-o încăpere uscată, sigură și ventilată. Înainte de depozitare, este necesar să lăsați produsul să se usuce bine și să-l depozitați numai în stare uscată. În cazul în care utilizați (împachetați) produsul într-o folie etanșă, poate apărea condens, coroziune sau mucegai. În acest caz, este necesar să uscați produsul, inclusiv prelată de protecție.

Modificările în ceea ce privește rezistența la culoare a produsului datorate radiațiilor solare sunt o caracteristică normală și uzurii și nu constituie motiv de reclamație!

Date tehnice

TIP	LF60365
Dimensiunea produsului	118x53x73 cm
Capacitatea maximă de încărcare a produsului / numărul de persoane	210 kg, maxim 2 persoane!

Date de contact și service

Dacă nu găsiți soluția problemei în acest manual de utilizare sau în cazul unei reparații în garanție ori post-garanție, contactați un centru de service autorizat, care vă va oferi asistență; lista centrelor de service este disponibilă la www.avenberg.ro

- Internet: www.avenberg.ro
- E-mail: reclamatii@avenberg.ro

Protecția mediului, gestionarea deșeurilor



Aparatele, produsele, accesoriile și ambalajele trebuie să fie predate pentru reutilizare fără a dăuna mediului.

Nu aruncați produsele, aparatele sau echipamentele folosite în coșul de gunoi menajer!

Eliminați produsul prin intermediul unui centru de reciclare autorizat sau prin intermediul unei instalații comunale de eliminare a deșeurilor sau al unui punct de colectare. Respectați reglementările în vigoare! În caz de îndoială, consultați o firmă de reciclare. Toate materialele de ambalaj trebuie eliminate în conformitate cu reglementările de mediu. Produsele sau aparatele predate în acest fel vor fi colectate, dezasamblate și trimise pentru reutilizare, fără a dăuna mediului.

AVEN[®] BERG

Totul pentru atelier, casă și grădină la cele mai mici
prețuri se găsește pe www.avenberg.ro



Unu, 
doi, 
trei... 
Gata!