

VATRĂ DE FOC/FOCAR
MULTIFUNCȚIONAL

AVEN[®]
GARDEN TECHNIC
BERG

MADISON

TIP: HL-FP002

RO-MANUAL DE UTILIZARE

(traducerea instrucțiunilor originale de utilizare)



**■ A SE UTILIZA EXCLUSIV ÎN EXTERIOR! ÎNAINTE DE A FOLOSI
PRODUSUL, CITIȚI INSTRUCȚIUNILE!**

Păstrați manualul de utilizare pentru consultări ulterioare!

AVERTISMENT: Părțile accesibile pot fi fierbinți! Împiedicați accesul copiilor! Acest produs trebuie amplasat departe de materialele inflamabile. Nu deplasați produsul în timpul utilizării.

După utilizare, stingeți bine focul și asigurați-vă că cenușa s-a răcit, astfel încât să nu existe riscul de incendiu! Orice modificare adusă grătarului poate fi periculoasă! Nerespectarea instrucțiunilor de siguranță poate duce nu numai la punerea în pericol a sănătății persoanelor, ci și la pagube materiale sau la deteriorarea produsului!

INSTRUCȚIUNI DE SIGURANȚĂ

AVERTIZARE:

- Utilizați numai în mediu extern!
- Citiți cu atenție manualul de utilizare înainte de a folosi produsul!

AVERTISMENT: Părțile accesibile pot fi foarte fierbinți! Împiedicați accesul copiilor!

Anumite părți ale produsului pot fi foarte fierbinți, așa că fiți foarte atenți și nu lăsați copiii să se apropie de foc. Copiii nu au voie niciodată să folosească produsul și nici să se apropie de acesta.

- Acest produs trebuie amplasat departe de materialele inflamabile.
- Așezați întotdeauna produsul pe o suprafață plană, stabilă și neinflamabilă!
- Nu deplasați produsul în timpul utilizării!

Nu mutați produsul și nu îl manipulați în niciun fel în timp ce îl utilizați.

După utilizare, stingeți bine focul și asigurați-vă că cenușa s-a răcit, pentru a evita riscul de incendiu • Orice modificare adusă produsului poate fi periculoasă.

- Nu efectuați niciodată modificări sau adaptări ale produsului.
- Nu folosiți combustibili lichizi pentru aprinderea focului sau pentru a mări flacăra! • Nu folosiți produsul pe vreme cu vânt! Există riscul de rănire și de incendiu!

Atenționare:

Părțile accesibile pot deveni foarte fierbinți în timpul utilizării produsului, de aceea vă rugăm să fiți foarte atenți și precauți dacă în apropiere se află copii sau persoane în vârstă.

Respectați regulile de siguranță!

Nu depozitați niciodată substanțe și lichide inflamabile sau volatile sau alte obiecte inflamabile în apropierea unui foc sau a unor instalații sau aparate similare.

Nu aprindeți niciodată focul folosind benzină sau lichide similare! După utilizare, stingeți întotdeauna focul în mod corespunzător și așteptați ca produsul să se răcească!

Utilizatorul nu trebuie să intervină niciodată asupra structurii produsului!

Asigurați-vă că produsul este asamblat corect. Anumite părți pot avea margini ascuțite care pot provoca răni dacă nu aveți grijă în timpul montării. De aceea, fiți foarte atenți când manipulați componentele produsului.

ATENȚIE! Aveți mare grijă când utilizați acest produs!

Pentru a aprinde focul, nu folosiți niciodată substanțe inflamabile sau volatile, sau alte substanțe similare care nu sunt destinate acestui scop!

ATENȚIE! Acest produs/focarul se încălzește la temperaturi foarte ridicate în timpul utilizării! Prin urmare, este strict interzisă orice manipulare în timpul utilizării.

ATENȚIE! PRODUSUL ESTE DESTINAT EXCLUSIV UTILIZĂRII ÎN EXTERIOR!

Nu îl folosiți niciodată în încăperi sau clădiri închise!

ATENȚIE! În orice circumstanță, împiedicați accesul copiilor și al animalelor de companie!

AVERTISMENT: Aveți grijă la marginile ascuțite!

În timpul procesului de fabricație s-au depus toate eforturile pentru a elimina marginile ascuțite; cu toate acestea, este necesar să se manipuleze produsul și toate componentele sale cu atenție, pentru a evita eventualele răni.

Atunci când utilizați și manipulați focarul, producătorul recomandă folosirea unor mănuși de protecție rezistente la căldură.

AVERTISMENT: Focarul rămâne foarte fierbinte mult timp după ce focul s-a stins!

Prin urmare, înainte de a manipula focarul, asigurați-vă că acesta s-a răcit suficient.

Amplasați focul exclusiv pe suprafețe/suporturi rezistente la căldură, care nu prezintă riscul de a se deteriora sau de a lua foc ca urmare a expunerii la temperaturi ridicate.

AVERTIZARE! PERICOL DE OTRĂVIRE CU MONOXID DE CARBON!

Arderea lemnului și a cărbunilor în interiorul focarului poate fi extrem de periculoasă. În timpul arderii, se eliberează monoxid de carbon, care nu are miros. **NU ardeți NICIODATĂ lemne sau cărbuni și nu folosiți acest produs în interiorul locuințelor, vehiculelor, corturilor și altor spații similare.**



AVERTIZARE!

NU FOLOSIȚI ALCOOL SAU BENZIN PENTRU A APRINDE FOCUL.

- Destinat exclusiv utilizării în aer liber (în afara clădirilor). NU folosiți NICIODATĂ produsul în interiorul clădirilor sau în spații închise sau slab ventilate.
- Locul în care se utilizează produsul trebuie să fie întotdeauna dotat cu un aparat de stingere a incendiilor.
- Focarul este destinat exclusiv utilizării casnice. NU folosiți NICIODATĂ produsul în alte scopuri decât cele prevăzute de producător sau în scopuri comerciale.
- Anumite părți ale focarului sunt conservate cu ulei din fabrică. Înainte de utilizare, asigurați-vă că uleiul de conservare a fost complet ars și îndepărtat, pentru a evita contaminarea alimentelor în cazul în care îl folosiți pentru grătar.
- În timpul utilizării produsului, nu purtați îmbrăcăminte largă și utilizați o acoperire adecvată pentru cap – părul trebuie să fie prins.
- Nu folosiți niciodată produsul pe o podea din lemn sau pe orice altă suprafață inflamabilă.
- Focarul poate fi amplasat numai pe o suprafață solidă, care să îi asigure stabilitatea în condiții de siguranță, având în vedere greutatea sa.

- În timpul utilizării, respectați o distanță minimă de siguranță de aproximativ 4 m între foc și alte materiale inflamabile (inclusiv, dar fără a se limita la, tufișuri, garduri vii, frunze, copaci, iarbă, podele din lemn/pergole, garduri, clădiri etc.).
- Păstrați o distanță de siguranță între foc și substanțele inflamabile, cum ar fi rezervoarele de benzină, conductele de gaz, vaporii de combustibil sau zonele în care aceste substanțe inflamabile pot fi prezente sau pot scăpa. Nu depozitați niciodată focarul în aceste spații.
- În cazul condițiilor meteorologice nefavorabile, amplasați produsul într-un loc ferit de vânt.
- Împiedicați accesul copiilor și al animalelor la produs. Când nu folosiți produsul, depozitați-l într-un loc inaccesibil copiilor.
- Când focul este aprins, nu vă apropiați niciodată de el.
- Nu așezați niciodată obiecte în spațiul de sub focar.
- Pentru aprinderea cărbunelui din lemn în focar, nu utilizați niciodată benzină, petrol lampant sau alcool. Utilizarea acestor substanțe sau a unor combustibili similari ar putea provoca o aprindere bruscă, o explozie sau o aprindere intensă neașteptată, ceea ce poate cauza răni grave utilizatorului.
- Dacă folosiți un lichid de aprindere pentru a aprinde focul, așteptați până când lichidul se consumă complet.
- Nu adăugați niciodată aprinzător lichid pentru a susține arderea cărbunelui. Poate apărea o aprindere bruscă a aprinzătorului și o rănire gravă a utilizatorului.
- Nu adăugați niciodată brichete de cărbune autoaprindere în focul aprins, deoarece poate apărea o aprindere bruscă și o rănire a utilizatorului.
- După utilizare, nu lăsați focul sau resturile de cărbuni aprinși sau cenușă nesupravegheate.
- Nu scoateți niciodată cenușa din foc, până când cenușa/resturile de cărbuni nu s-au răcit complet.
- Lăsați focul să se răcească suficient înainte de a începe orice operațiuni de întreținere sau curățare.
- Înainte de a lăsa focul nesupravegheat, cărbunii și cenușa rămase trebuie îndepărtate din foc.
- Fiți precauți și utilizați întotdeauna bunul simț, astfel vă protejați atât pe dvs., cât și bunurile dvs. Introduceți cu grijă resturile de cărbune și cenușa într-un recipient metalic ignifug și turnați suficientă apă. Lăsați cărbunele stropit cu apă în recipientul metalic timp de 24 de ore înainte de a turna conținutul.
- Cu ajutorul unui furtun de grădină, stropiți întreaga suprafață din jurul produsului. Astfel, veți stinge toate cenușa, cărbunii sau scânteile care ar fi putut cădea din focar în timpul utilizării sau al curățării!
- Fiți pregătiți pentru un eventual incendiu. Asigurați-vă că sunteți capabili să oferiți primul ajutor și să stingeți focul, păstrați trusa de prim ajutor și extingtorul la îndemână.

AVERTISMENT IMPORTANT!

Focarul este destinat exclusiv utilizării cărbunilor sau a bucăților mici de lemn! Nu introduceți bucăți mai mari de lemn sau bușteni și nu permiteți ca flacăra să ardă înalt în grătar!

ATENȚIE! Desfaceți cu grijă ambalajul și scoateți piesele individuale din materialul de ambalare. Manipulați cu grijă piesele individuale pentru a evita deteriorarea, zgârierea etc.

AVERTIZARE!

Materialul de ambalare, în special pungile din plastic, trebuie păstrat departe de îndemâna copiilor! Există un risc de sufocare!

Eliminați materialul de ambalare într-un mod adecvat!

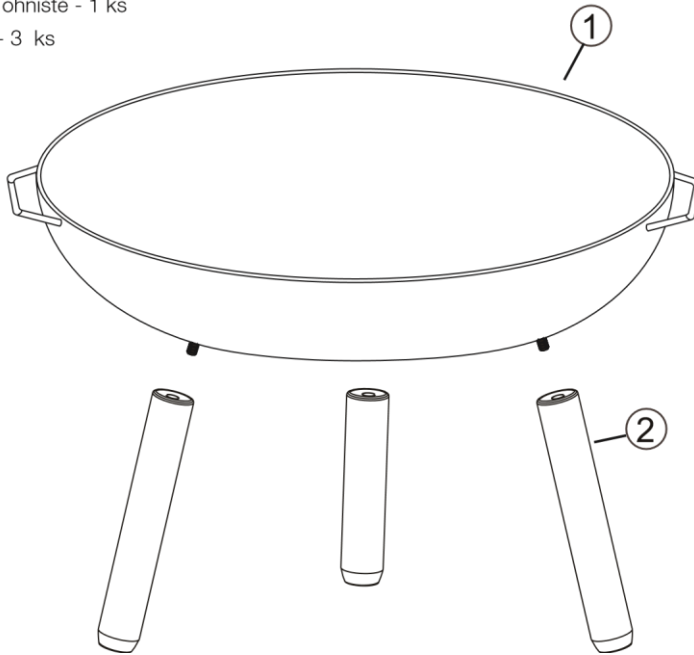
- Nu folosiți niciodată produsul pentru a încălzi conserve sau borcane nedeschise. În interiorul acestor recipiente se poate acumula presiune, care poate provoca spargerea/ruptura acestora, ceea ce poate duce la vătămări grave sau la deteriorarea produsului.

LISTA DE PIESE

AVERTIZARE

NICIODATĂ! Nu utilizați unelte ascuțite (cuțite, foarfeci...) pentru a deschide ambalajul, deoarece se poate tăia și deteriora mobilierul.

1. Miska ohniště - 1 ks
2. Nohy - 3 ks



Asamblați produsul conform ilustrației. Înșurubați picioarele pe vasul produsului. Efectuați montarea cu grijă, pentru a nu deteriora filetele. Asigurați-vă că picioarele sunt bine strânse și că produsul este stabil.

INSTRUCȚIUNI DE UTILIZARE

PERICOL! Monoxid de carbon!

Fumurile provenite din arderea lemnului și a cărbunelui pot fi periculoase pentru viață în spații închise! În timpul arderii se produce monoxid de carbon periculos, care nu se simte. Prin urmare, nu ardeți niciodată lemne sau cărbuni în interiorul clădirilor, al vehiculelor sau al corturilor.

ATENȚIE:

- Unele piese ale acestui produs sunt tratate preventiv cu ulei din fabrică. Înainte de a pregăti alimentele, îndepărtați uleiul de conservare prin ardere. Producătorul subliniază că, la prima utilizare, trebuie să ardeți cărbunele timp de 30 de minute fără a găti. Atenție! Nici măcar la prima ardere nu depășiți temperatura maximă indicată! Ar putea avea loc o supraîncălzire și deteriorarea produsului.

Aprinderea focului

- Nu introduceți în focar mai mult de 3 kg de cărbune de lemn sau brichete pentru grătar, respectiv 1,5 kg de cărbune de lemn vrac.

Aprindeți cărbunele de lemn, de exemplu, utilizând un aprinzător lichid. Respectați întotdeauna instrucțiunile producătorului aprinzătorului lichid la aprindere.

- Lăsați cărbunii să ardă suficient până se transformă în cărbuni înainte de a începe să folosiți focul pentru grătar. Astfel asigurați arderea completă a aprinzătorului lichid din focar. În cazul în care începeți grătarul mai devreme, alimentele se pot contamina cu vapori ai aprinzătorului lichid. După ce lichidul de aprindere s-a consumat complet din focar, utilizați clești / un vâtrai cu mâner lung pentru a distribui uniform cărbunele din lemn într-un strat uniform pe întreaga suprafață a focarului.

- Aprinzătoarele electrice sau alte tipuri de aprinzătoare pot fi utilizate în locul aprinzătorului lichid pentru aprinderea cărbunelui de lemn, însă numai în conformitate cu instrucțiunile de utilizare ale acestora. Când utilizați un lichid de aprindere pentru cărbuni, lăsați cărbunii să ardă până când se transformă complet în cărbuni de grătar/cenușă (aproximativ 20 de minute). Aceasta permite evaporarea/arderea completă a aprinzătorului lichid din cărbunele de lemn.

AVERTIZARE!

Majoritatea suprafețelor din jurul produsului devin foarte fierbinți în timpul utilizării. De aceea, fiți foarte atenți când le folosiți. Păstrați o distanță de siguranță față de produs. Când folosiți produsul, purtați întotdeauna îmbrăcăminte de protecție adecvată pentru a evita rănirea. Împiedicați accesul copiilor și al animalelor la produs. Când focul este aprins, nu îl atingeți niciodată. La aprinderea focului, nu utilizați niciodată benzină, petrol lampant, spirt sau alcool ca lichid de aprindere. În unele

state, utilizarea aprinzătorului este ilegală. În acest caz, este posibil să folosiți un aprinzător solid pe bază de alcool ca înlocuitor. Nu folosiți niciodată un aprinzător lichid în combinație cu un aprinzător electric.

Prin utilizarea cu grijă și respect, veți prelungi considerabil durata de viață a produsului. După ce ați terminat de folosit focul și acesta s-a răcit suficient, curățați tot cenușa rămasă. Cenușa acumulează umiditate, care poate duce la începutul coroziunii și degradării materialului. Producătorul recomandă curățarea și întreținerea regulată a focarului după fiecare utilizare. Astfel, veți prelungi durata de viață a produsului.

În cazul în care nu se efectuează întreținerea și curățarea produsului, există riscul ca grăsimile acumulate sau depuse, precum și resturile de mâncare rămase după gătit, să ia foc, ceea ce poate duce la răniri grave sau la deteriorarea produsului.

După fiecare utilizare, goliți și curățați părțile focarului de orice urmă de grăsime și resturi de mâncare!

Curățarea produsului este foarte simplă. În timpul curățării, urmați pașii următori:

- a. Stingeți focul și așteptați 15-20 de minute până când produsul se răcește. Asigurați-vă că toate părțile produsului s-au răcit.
- b. Pentru partea exterioară a produsului, folosiți produse de curățare sub formă de spumă; nu folosiți pulberi sau tampoane abrazive, care pot deteriora definitiv suprafața focarului!
- c. Curățați și interiorul focarului cu o soluție caldă de săpun. Pentru a îndepărta resturile de mâncare lipite, folosiți o perie de sârmă, de oțel sau un burete de sârmă.
- d. Apariția coroziunii superficiale pe suprafețele sau părțile produsului este absolut normală. Dacă apare, îndepărtați-o cu o perie moale și tratați suprafețele cu ulei. Înainte de a depozita și acoperi produsul, verificați întotdeauna dacă acesta s-a răcit complet. Depozitați focarul într-un loc uscat și bine aerisit.

Pentru a prelungi durata de viață și a menține produsul în stare bună, vă recomandăm insistent să îl acoperiți dacă îl lăsați în aer liber pentru o perioadă mai lungă de timp. Recomandăm utilizarea unei prelate de protecție adecvate. Chiar dacă produsul este protejat de o prelată, acesta trebuie verificat periodic, deoarece umezeala sau condensul pot afecta produsul, ceea ce poate duce la deteriorarea acestuia și la apariția coroziunii. În acest caz, este necesar să se usuce produsul, inclusiv prelatele de protecție. Este posibil ca pe grăsimea rămasă pe părțile focului să se formeze mușegai. Acest mușegai trebuie îndepărtat împreună cu resturile de grăsime folosind apă caldă cu săpun. Evitați expunerea la intemperii (ploaie, zăpadă etc.). Nu lăsați produsul în medii umede sau pline de apă!

Depozitarea în afara sezonului:

Curățați bine produsul și verificați dacă toate îmbinările și componentele sunt bine fixate. Conservați produsul cu un conservant adecvat sau cu ulei, înfășurați-l într-o prelată de protecție și depozitați-l într-un loc uscat și ferit de intemperii. Folosind și tratând produsul cu un conservant adecvat, veți preveni apariția coroziunii. Aplicați periodic ulei vegetal pe suprafața produsului, pentru a asigura protecția necesară. În locurile în care produsul a fost deteriorat, corodat, zgâriat etc., tratați-le cu vopsea rezistentă la căldură. Producătorul recomandă utilizarea unui spray de vopsea neagră, care este rezistent la temperaturi ridicate.

Nu pulverizați niciodată vopseaua în interiorul produsului!

Dacă nu găsiți soluția problemei în aceste instrucțiuni de utilizare sau în cazul unei reparații în garanție sau postgaranție, contactați un centru de service autorizat, care vă va oferi asistență; lista centrelor de service este disponibilă la adresa www.avenberg.ro

- Internet: www.avenberg.ro
- E-mail: reclamatii@avenberg.ro



PROTECȚIA MEDIULUI, GESTIONAREA DEȘEURILOR

Electrocasnicele, aparatele, produsele, accesoriile și ambalajele trebuie predate pentru reciclare într-un mod care nu dăunează mediului.

Nu aruncați produsele, aparatele sau echipamentele uzate în deșeurile menajere!

Eliminați produsul prin intermediul unui centru de reciclare autorizat sau printr-o unitate comunală de eliminare a deșeurilor sau un centru de colectare. Respectați reglementările în vigoare! În caz de îndoială, consultați o firmă de reciclare. Toate materialele de ambalare trebuie eliminate în conformitate cu reglementările ecologice. Produsele sau aparatele astfel predate vor fi colectate, demontate și trimise pentru reciclare într-un mod care nu dăunează mediului.

AVEN®
GARDEN TECHNIC **BERG**

TOTUL PENTRU ATELIER, CASĂ ȘI GRĂDINĂ LA CELE MAI MICI
PREȚURI găsiți pe www.avenberg.ro

