

SET MOBILIER DE GRĂDINĂ DIN 3 PIESE

BELFORD

TIP: LF11007

INSTRUCȚIUNI DE UTILIZARE

(traducerea instrucțiunilor originale de utilizare)

AVEN[®] BERG



RO















ÎNAINTE DE A FOLOSII PRODUSUL, CITIȚI INSTRUCȚIUNILE!

Păstrați instrucțiunile de utilizare pentru consultări ulterioare și transmiteți-le oricărui utilizator ulterior! **ATENȚIE!** Produsul nu trebuie lăsat la îndemâna copiilor! Acest produs nu este o jucărie și nu este destinat pentru joacă! Nu amplasați produsul în apropierea surselor de căldură sau a focului deschis! Nerespectarea instrucțiunilor de siguranță poate duce nu numai la periclitarea sănătății persoanelor, ci și la deteriorarea bunurilor sau a produsului!

Instrucțiuni de siguranță

AVERTIZARE:

-  Utilizați numai în mediu extern!
-  Înainte de utilizarea produsului, citiți cu atenție instrucțiunile și păstrați-le pentru utilizare ulterioară!
-  Produsul nu este o jucărie pentru copii! Asigurați-vă, prin urmare, că nu se joacă cu mobilierul!
-  Ar putea avea loc accidentări, cum ar fi, de exemplu, prinderea degetelor etc.! Întotdeauna supravegheați copiii!
-  Manipulați mobilierul cu atenție și nu îl utilizați în alt mod decât cel prevăzut. Nu este permisă urcarea pe masă, pe scaune, pe fotolii etc. Acest lucru poate duce la deteriorarea mobilierului și, ulterior, la producerea unor vătămări grave.
-  Amplasați întotdeauna ansamblul de mobilier numai pe o suprafață plană și solidă și verificați în mod corespunzător fixarea acestuia împotriva acțiunii vântului.
-  Orice modificări ale produsului pot fi periculoase; nu efectuați niciodată modificări sau intervenții asupra produsului!
-  Nu amplasați niciodată mobilierul în apropierea focului, a surselor de căldură, a scânteilor zburătoare etc. Acest lucru ar putea duce la aprindere sau deteriorare!
-  În cazul vremii vânturoase sau înainte de furtună, este necesar să asigurați suficient mobilierul împotriva răsturnării. O rafală de vânt l-ar putea prinde și răsturna, provocând astfel pagube materiale sau vătămări, inclusiv deteriorarea produsului!
-  Nu vă așezați niciodată pe cotierele fotoliilor sau pe blatul mesei! Nu urcați niciodată pe fotolii sau pe masă și nu le utilizați pentru a sta în picioare sau pentru a ajunge la locuri mai înalte!
-  Masa este destinată doar pentru așezarea obiectelor ușoare! Altfel, există riscul de deteriorare a produsului și de accidentare!
-  Atenție! Produsul conține un blat de sticlă! Prin urmare, aveți grijă sporită la utilizarea produsului - există riscul de deteriorare și de accidentare, supravegheați întotdeauna copiii!
Aveți grijă atunci când depozitați obiecte - acestea se pot sparge sau zgăria etc.!

AVERTIZARE!

Materialul de ambalare, în special pungile din plastic, trebuie păstrat departe de îndemâna copiilor!
Există un risc de sufocare! Eliminați materialul de ambalare într-un mod adecvat!

Conținutul livrării

Înainte de prima punere în funcțiune, vă rugăm să verificați conținutul livrării din punctul de vedere al completitudinii și al eventualelor deteriorări vizibile. Verificați lista componentelor individuale în raport cu lista de piese din instrucțiunile de montaj. În cazul în care produsul nu este complet sau unele componente sunt deteriorate, nu asamblați produsul și nu îl utilizați! Mai întâi completați toate componentele, iar ulterior puteți începe utilizarea acestuia.

Asamblare

INSTRUCȚIUNI DE SIGURANȚĂ! Respectați cu atenție procedura de asamblare conform ilustrațiilor!

Efectuați asamblarea conform ilustrațiilor. Efectuați asamblarea cu atenție, mai ales dacă folosiți unelte la lucru! Asigurați-vă că, în timpul asamblării, produsul nu este deteriorat sau zgâriat! Atenție, este un obiect voluminos și greu, vă recomandăm să efectuați asamblarea și manipularea în doi!

Verificați în mod regulat siguranța mesei dvs., asigurându-vă că toate șuruburile și piulițele sunt strânse bine.

Atenționare importantă! Nu strângeți niciodată complet îmbinările cu șuruburi înainte de a fi introduse toate șuruburile. Mai întâi asamblați produsul și abia apoi efectuați strângerea și verificarea fiecărei îmbinări cu șuruburi! În caz contrar, ar putea fi dificil să asamblați produsul!

NOTĂ

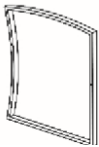
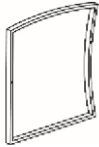
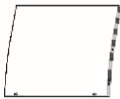
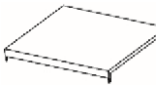






Nu strângeți complet îmbinările cu șuruburi în timpul montajului. Asamblați mai întâi produsul și apoi efectuați strângerea finală!

Lista componentelor fotoliului

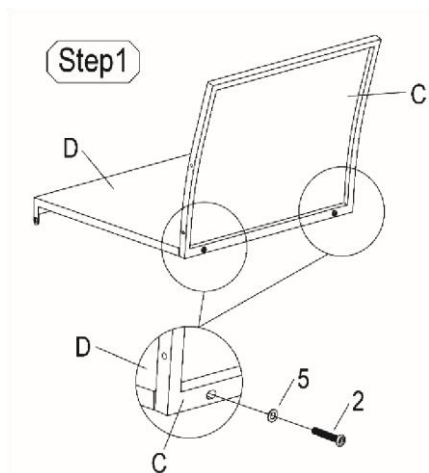
AVERTIZARE

NICIODATĂ! Nu utilizați unelte ascuțite (cuțite, foarfeci...) pentru a deschide ambalajul, deoarece se poate tăia și deteriora mobilierul.

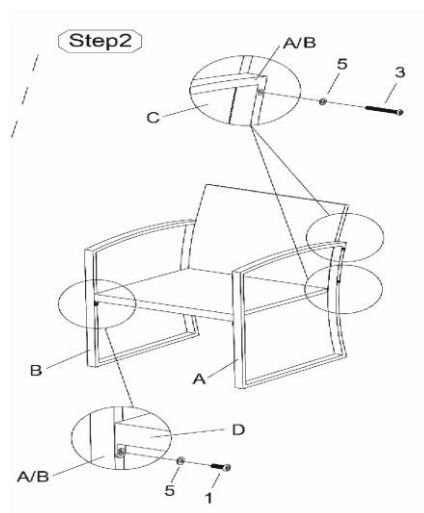
Lista de piese

 <p>A. 2x</p>	 <p>B. 2x</p>	 <p>C. 2x</p>
 <p>D. 2x</p>	 <p>E. 2x</p>	
 <p>1. M6x15 4x</p>	 <p>2. M6x35 4x</p>	 <p>3. M6x45 8x</p>
 <p>5. M6 16x</p>	 <p>6. M6 1x</p>	

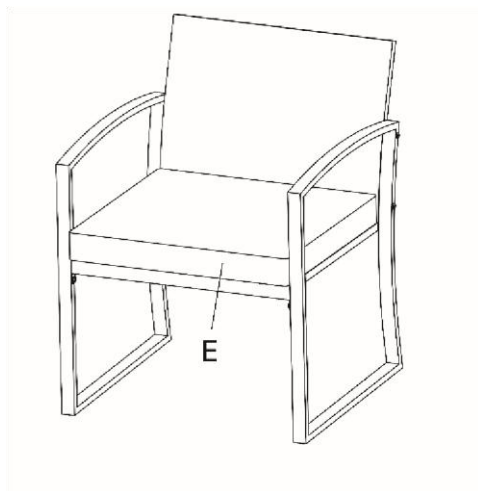
1 Montajul fotoliului



2



3



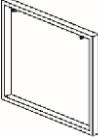

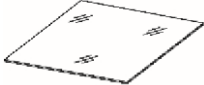



8

Lista componentelor mesei

AVERTIZARE

NICIODATĂ! Nu utilizați unelte ascuțite (cuțite, foarfeci...) pentru a deschide ambalajul, deoarece se poate tăia și deteriora mobilierul.

Lista de piese

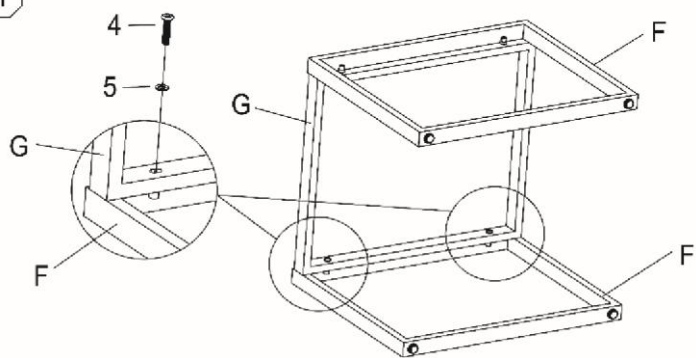
 <p>F. 2x</p>	 <p>G. 1x</p>	 <p>H. 1x</p>
 <p>M6x25</p> <p>4. 4x</p>	 <p>M6</p> <p>5. 4x</p>	 <p>M6</p> <p>6.</p>

ATENȚIE! STICLĂ!

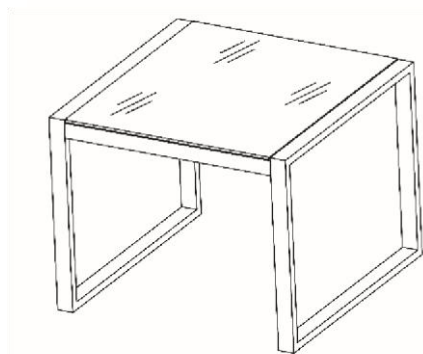
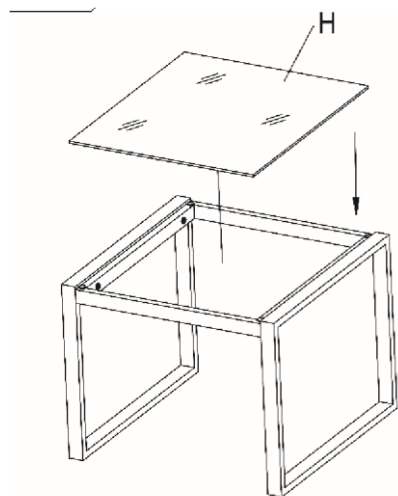
AVERTIZARE!

ACORDAȚI O ATENȚIE SPORITĂ LA MANIPULAREA ȘI MONTAJUL BLATULUI DIN STICLĂ, EXISTĂ RISC DE DETERIORARE ȘI DE PRODUCERE A UNOR VĂTĂMĂRI GRAVE!

1 (Step1)



2



3

Întreținerea, mentenanța și îngrijirea produsului

Prin utilizarea atentă, responsabilă și corectă, veți prelungi semnificativ durata de viață a produsului! Mobilierul nu necesită întreținere specială și dificilă.

Protejați ansamblul împotriva acțiunii apei, zăpezii sau a umidității excesive!

Ar putea apărea coroziune, modificări de formă, deformări prin răsucire etc. În cazul unei întrețineri corecte și regulate, mobilierul poate fi expus pe termen scurt la apă stropită sau la ploaie. Cu toate acestea, expunerea pe termen lung la apă, ploaie, umiditate sau zăpadă poate duce la deteriorarea mobilierului. Prin urmare, îndepărtați întotdeauna cât mai curând posibil apa stagnantă, zăpada etc. de pe mobilier. Protejați mobilierul de acțiunea apei!

Producătorul recomandă protejarea produsului cu o prelată de protecție sau depozitarea acestuia într-un loc protejat.

Ștergeți ansamblul de mobilier cu o lavetă umedă și moale; nu utilizați agenți de curățare agresivi sau abrazivi. Acest lucru ar putea duce la deteriorarea suprafeței structurii sau a tapițeriei.

În cazul în care nu utilizați ansamblul sau în cazul vremii nefavorabile, asigurați-vă întotdeauna că ansamblul este curățat sau fixat împotriva răsturnării. O rafala de vânt ar putea deteriora ansamblul de mobilier.

În cazul în care nu îl utilizați, vă recomandăm să acoperiți ansamblul cu o prelată de protecție.

Ansamblul trebuie depozitat în locuri uscate, ventilate, protejate și securizate. Verificați și lubrifiați periodic ușor părțile structurii. În cazul deteriorării, zgârierii suprafeței sau a stratului de acoperire etc., reparați zonele afectate cu un strat nou, adecvat, pentru a preveni apariția coroziunii.

În afara sezonului, este necesar să depozitați ansamblul într-o cameră uscată, securizată și ventilată. Înainte de a fi depozitată, ansamblul trebuie lăsat să se usuce bine și depozitat numai în stare uscată. În cazul în care utilizați (împachetați) ansamblul într-o prelată etanșă, poate apărea condens, coroziune sau mucegai. În acest caz, ansamblul trebuie uscat împreună cu prelată de protecție.

Modificările de stabilitate a culorilor țesăturii sau ale structurii cauzate de radiația solară sunt o caracteristică normală și de uzură și nu constituie motiv de reclamație!

Date de contact și service

Dacă nu găsiți soluția problemei în aceste instrucțiuni de utilizare sau în cazul unei reparații în garanție sau postgaranție, contactați un centru de service autorizat, care vă va oferi asistență; lista centrelor de service este disponibilă la adresa www.avenberg.ro

- Internet: www.avenberg.ro
- E-mail: reclamatii@avenberg.ro

Protecția mediului, gestionarea deșeurilor



Electrocasnicele, aparatele, produsele, accesoriile și ambalajele trebuie predate pentru reciclare într-un mod care nu dăunează mediului.

Nu aruncați produsele, aparatele sau echipamentele uzate în deșeurile menajere!



Eliminați produsul prin intermediul unui centru de reciclare autorizat sau printr-o unitate comunală de eliminare a deșeurilor sau un centru de colectare. Respectați reglementările în vigoare! În caz de îndoială, consultați o firmă de reciclare. Toate materialele de ambalare trebuie eliminate în conformitate cu reglementările ecologice. Produsele sau aparatele astfel predate vor fi colectate, demontate și trimise pentru reciclare într-un mod care nu dăunează mediului.

AVEN[®] BERG

Totul pentru atelier, casă și grădină la cele mai mici
prețuri găsiți pe www.avenberg.ro



Unu, 
doi, 
trei... 
Gata!